

FICHE TECHNIQUE

Canopy Station IN

Modèle CS5DA506D5527EF

Canopy Station IN 150W 19500Lm H101*L348*I348mm Encastré IP65 IK10 80° 3000K

Code GTIN : 3760276636989



Sur commande



Photo(s) non contractuelle(s).
L'apparence du produit peut être amenée à être modifiée.

Informations principales

Réf.	CS5DA506D5527EF
Marque	Greenled PRO
Nom produit	Canopy Station IN
Type	Éclairage extérieur
Catégorie	Canopy
Sous-catégorie	Station
Application(s)	Station de carburant, Industrie chimique
Variante(s)	15 variantes
Coloris	Blanc
Dimensions	H101 * L348 * I348 mm
Dimensions d'installation	-
Poids	7400g

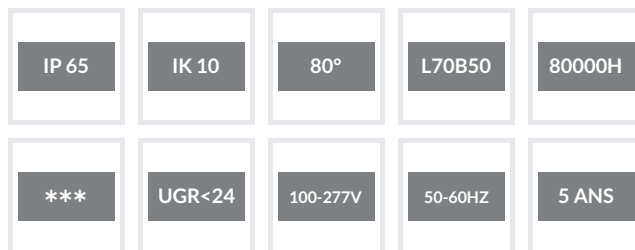
Données techniques

Puissance	150 W
Flux lumineux	19500 LM
Rendement	130 LM/W
Angle de diffusion	80°
Température de couleur	3000K
Type de montage	Encastré
Type de LED	SMD3030
Type de diffuseur / réflecteur	Lentille
Type de driver	Meanwell
Usage intensif	Oui
Température fonctionnement	-25° à +50° C
Classe ATEX	ATEX II 2 G EX d IIC T4 Gb et ATEX II 2 D EX tb IIC T4 Db

Normes



Performances luminaire



Caractéristiques



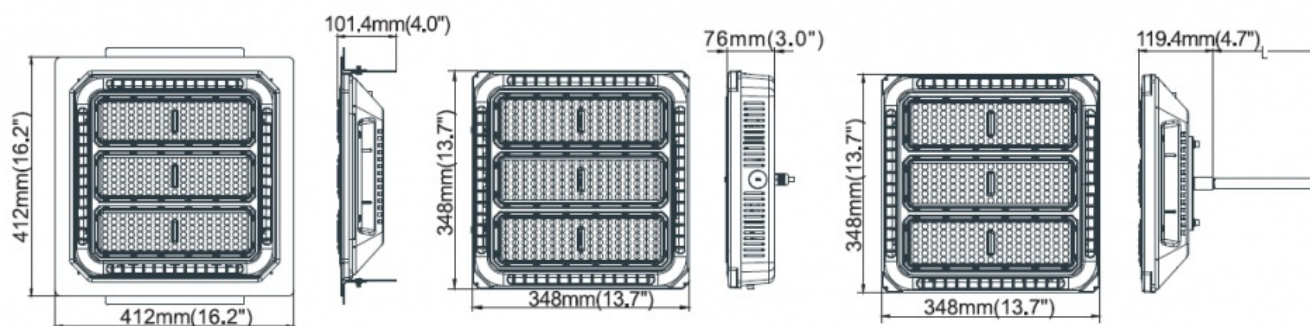
En option



Variantes

Réf.	Puissance en W	Flux lumineux en LM	Rendement en LM/W	Angle en °	Dimensions en mm	Type de montage	Température couleur en K	IP	IK	Durée de vie en H	L / B	Classe
CS5DA506D0907E8	60	7800	130	80°	H101 * L348 * I348	Encastré	3000K	65	10	80000	L70B50	I
CS5DA506D1593FA	60	7800	130	80°	H101 * L348 * I348	Encastré	4000K	65	10	80000	L70B50	I
CS5DA506D1737E9	60	7800	130	80°	H101 * L348 * I348	Encastré	5000K	65	10	80000	L70B50	I
CS5DA506D23DF3D	80	10400	130	80°	H101 * L348 * I348	Encastré	3000K	65	10	80000	L70B50	I
CS5DA506D256F84	80	10400	130	80°	H101 * L348 * I348	Encastré	4000K	65	10	80000	L70B50	I
CS5DA506D2723DE	80	10400	130	80°	H101 * L348 * I348	Encastré	5000K	65	10	80000	L70B50	I
CS5DA506D3390A9	100	13000	130	80°	H101 * L348 * I348	Encastré	3000K	65	10	80000	L70B50	I
CS5DA506D352B84	100	13000	130	80°	H101 * L348 * I348	Encastré	4000K	65	10	80000	L70B50	I
CS5DA506D36C7F4	100	13000	130	80°	H101 * L348 * I348	Encastré	5000K	65	10	80000	L70B50	I
CS5DA506D435874	120	15600	130	80°	H101 * L348 * I348	Encastré	3000K	65	10	80000	L70B50	I
CS5DA506D45142E	120	15600	130	80°	H101 * L348 * I348	Encastré	4000K	65	10	80000	L70B50	I
CS5DA506D470F8C	120	15600	130	80°	H101 * L348 * I348	Encastré	5000K	65	10	80000	L70B50	I
CS5DA506D5527EF	150	19500	130	80°	H101 * L348 * I348	Encastré	3000K	65	10	80000	L70B50	I
CS5DA506D56D803	150	19500	130	80°	H101 * L348 * I348	Encastré	4000K	65	10	80000	L70B50	I
CS5DA506D588730	150	19500	130	80°	H101 * L348 * I348	Encastré	5000K	65	10	80000	L70B50	I

Schéma technique



Vue arrière luminaire



Photométrie

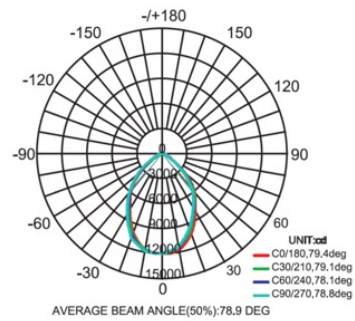
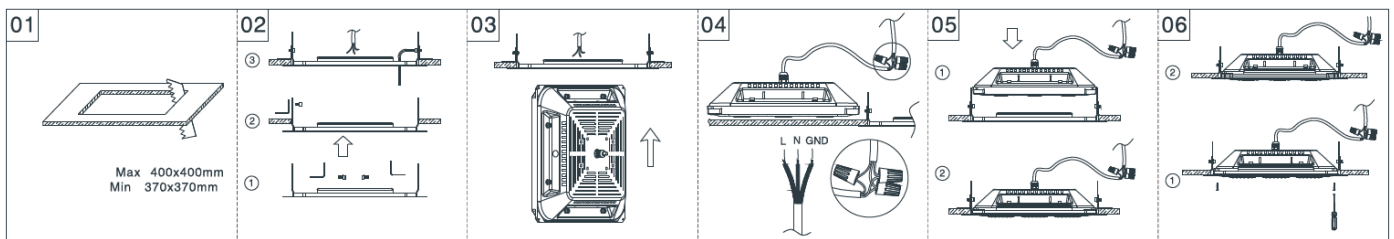


Schéma de montage



Photos d'installations

