

# FICHE TECHNIQUE

## Projecteur Olympe

Modèle PO5DEE51C11180A

Projecteur Olympe 650W 97500Lm H137\*L467\*I454mm Sur Mât/Saillie IP65 IK08 90° 3000K

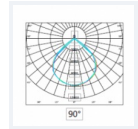
Code GTIN : 3701481504243



Sur commande



Nouveauté



Photo(s) non contractuelle(s).  
L'apparence du produit peut être amenée à être modifiée.

### Informations principales

Réf.	PO5DEE51C11180A
Marque	Greenled PRO
Nom produit	Projecteur Olympe
Type	Éclairage intérieur
Catégorie	Spécial Sport
Sous-catégorie	Olympe
Application(s)	Extérieur, Terrain de sport, Parking
Variante(s)	54 variantes
Coloris	Noir
Dimensions	H137 * L467 * I454 mm
Dimensions d'installation	-
Poids	12000g

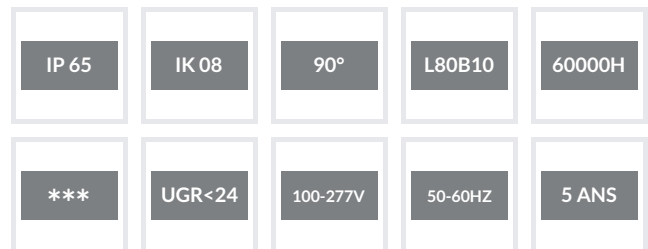
### Données techniques

Puissance	650 W
Flux lumineux	97500 LM
Rendement	150 LM/W
Angle de diffusion	90°
Température de couleur	3000K
Type de montage	Sur Mât, Saillie
Type de LED	EMC3030
Type de diffuseur / réflecteur	Lentille symétrique
Type de driver	Tomcarline
Usage intensif	Oui
Température fonctionnement	-25° à +50° C

### Normes



### Performances luminaire



## Caractéristiques



## En option






## Variantes

Réf.	Puissance en W	Flux lumineux en LM	Rendement en LM/W	Angle en °	Dimensions en mm	Type de montage	Température couleur en K	IP	IK	Durée de vie en H	L / B	Classe
PO5DDE58841AA82	400	60000	150	40*130	H137 * L467 * I454	Sur Mât, Saillie	3000K	65	08	60000	L80B10	I
PO5DDE5939E1BE0	400	60000	150	40*130	H137 * L467 * I454	Sur Mât, Saillie	4000K	65	08	60000	L80B10	I
PO5DDE599FA3871	400	60000	150	40*130	H137 * L467 * I454	Sur Mât, Saillie	5000K	65	08	60000	L80B10	I
PO5DDE5749A2264	400	60000	150	90*120	H137 * L467 * I454	Sur Mât, Saillie	3000K	65	08	60000	L80B10	I
PO5DDE57AB5832B	400	60000	150	90*120	H137 * L467 * I454	Sur Mât, Saillie	4000K	65	08	60000	L80B10	I
PO5DDE580A56C51	400	60000	150	90*120	H137 * L467 * I454	Sur Mât, Saillie	5000K	65	08	60000	L80B10	I
PO5DDE4C808CDEE	400	60000	150	30°	H137 * L467 * I454	Sur Mât, Saillie	3000K	65	08	60000	L80B10	I
PO5DDE4EE0DF1F9	400	60000	150	30°	H137 * L467 * I454	Sur Mât, Saillie	4000K	65	08	60000	L80B10	I
PO5DDE4F693185E	400	60000	150	30°	H137 * L467 * I454	Sur Mât, Saillie	5000K	65	08	60000	L80B10	I
PO5DDE529508CC4	400	60000	150	60°	H137 * L467 * I454	Sur Mât, Saillie	3000K	65	08	60000	L80B10	I
PO5DDE5347DC392	400	60000	150	60°	H137 * L467 * I454	Sur Mât, Saillie	4000K	65	08	60000	L80B10	I
PO5DDE53F24873E	400	60000	150	60°	H137 * L467 * I454	Sur Mât, Saillie	5000K	65	08	60000	L80B10	I
PO5DDE55A39A28F	400	60000	150	90°	H137 * L467 * I454	Sur Mât, Saillie	3000K	65	08	60000	L80B10	I
PO5DDE5642CF19E	400	60000	150	90°	H137 * L467 * I454	Sur Mât, Saillie	4000K	65	08	60000	L80B10	I
PO5DDE56B787E35	400	60000	150	90°	H137 * L467 * I454	Sur Mât, Saillie	5000K	65	08	60000	L80B10	I
PO5DDFD73B692CF	500	75000	150	40*130	H137 * L467 * I454	Sur Mât, Saillie	3000K	65	08	60000	L80B10	I
PO5DDFD7A460578	500	75000	150	40*130	H137 * L467 * I454	Sur Mât, Saillie	4000K	65	08	60000	L80B10	I
PO5DDFD7FFD78CE	500	75000	150	40*130	H137 * L467 * I454	Sur Mât, Saillie	5000K	65	08	60000	L80B10	I
PO5DDFD5F8EA96E	500	75000	150	90*120	H137 * L467 * I454	Sur Mât, Saillie	3000K	65	08	60000	L80B10	I
PO5DDFD66B03A21	500	75000	150	90*120	H137 * L467 * I454	Sur Mât, Saillie	4000K	65	08	60000	L80B10	I
PO5DDFD6CCC8A25	500	75000	150	90*120	H137 * L467 * I454	Sur Mât, Saillie	5000K	65	08	60000	L80B10	I
PO5DDFCF9409A1	500	75000	150	30°	H137 * L467 * I454	Sur Mât, Saillie	3000K	65	08	60000	L80B10	I

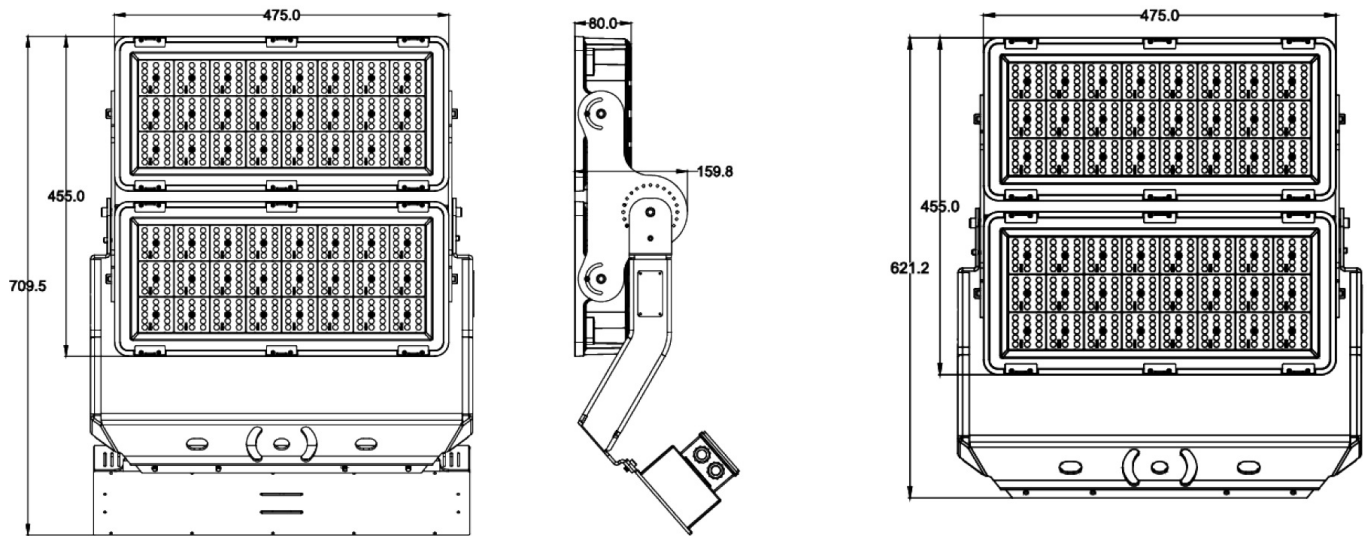
Réf.	Puissance en W	Flux lumineux en LM	Rendement en LM/W	Angle en °	Dimensions en mm	Type de montage	Température couleur en K	IP	IK	Durée de vie en H	L / B	Classe
PO5DDFCF8B8956D	500	75000	150	30°	H137 * L467 * I454	Sur Mât, Saillie	4000K	65	08	60000	L80B10	I
PO5DDFD10B766E9	500	75000	150	30°	H137 * L467 * I454	Sur Mât, Saillie	5000K	65	08	60000	L80B10	I
PO5DDFD18CA0D7F	500	75000	150	60°	H137 * L467 * I454	Sur Mât, Saillie	3000K	65	08	60000	L80B10	I
PO5DDFD1F022DF4	500	75000	150	60°	H137 * L467 * I454	Sur Mât, Saillie	4000K	65	08	60000	L80B10	I
PO5DDFD28B39D3B	500	75000	150	60°	H137 * L467 * I454	Sur Mât, Saillie	5000K	65	08	60000	L80B10	I
PO5DDFD2F154B9B	500	75000	150	90°	H137 * L467 * I454	Sur Mât, Saillie	3000K	65	08	60000	L80B10	I
PO5DDFD364B211E	500	75000	150	90°	H137 * L467 * I454	Sur Mât, Saillie	4000K	65	08	60000	L80B10	I
PO5DDFD42DD65B1	500	75000	150	90°	H137 * L467 * I454	Sur Mât, Saillie	5000K	65	08	60000	L80B10	I
PO5DEE52D62F826	650	97500	150	40*130	H137 * L467 * I454	Sur Mât, Saillie	3000K	65	08	60000	L80B10	I
PO5DEE532CE2B46	650	97500	150	40*130	H137 * L467 * I454	Sur Mât, Saillie	4000K	65	08	60000	L80B10	I
PO5DEE539EECC78	650	97500	150	40*130	H137 * L464 * I454	Sur Mât, Saillie	5000K	65	08	60000	L80B10	I
PO5DEE5407AF68C	650	97500	150	90*120	H137 * L467 * I454	Sur Mât, Saillie	3000K	65	08	60000	L80B10	I
PO5DEE57787C983	650	97500	150	90*120	H137 * L467 * I454	Sur Mât, Saillie	4000K	65	08	60000	L80B10	I
PO5DEE57C8BCCDC	650	97500	150	90*120	H137 * L467 * I454	Sur Mât, Saillie	5000K	65	08	60000	L80B10	I
PO5DEE4C9AA7742	650	97500	150	30°	H137 * L467 * I454	Sur Mât, Saillie	3000K	65	08	60000	L80B10	I
PO5DEE4D0A692B1	650	97500	150	30°	H137 * L467 * I454	Sur Mât, Saillie	4000K	65	08	60000	L80B10	I
PO5DEE4DA49202E	650	97500	150	30°	H137 * L467 * I454	Sur Mât, Saillie	5000K	65	08	65000	L80B10	I
PO5DEE502749D59	650	97500	150	60°	H137 * L467 * I454	Sur Mât, Saillie	3000K	65	08	60000	L80B10	I
PO5DEE50A7782AA	650	97500	150	60°	H137 * L467 * I454	Sur Mât, Saillie	4000K	65	08	60000	L80B10	I
PO5DEE50F993B09	650	97500	150	60°	H137 * L467 * I454	Sur Mât, Saillie	5000K	65	08	60000	L80B10	I
PO5DEE51C11180A	650	97500	150	90°	H137 * L467 * I454	Sur Mât, Saillie	3000K	65	08	60000	L80B10	I
PO5DEE520E2F962	650	97500	150	90°	H137 * L467 * I454	Sur Mât, Saillie	4000K	65	08	60000	L80B10	I
PO5DEE526AC212F	650	97500	150	90°	H137 * L467 * I454	Sur Mât, Saillie	5000K	65	08	60000	L80B10	I
PO5EF1D3F365378	1000	150000	150	30°	H136 * L690 * I467	Sur Mât, Saillie	3000K	65	08	60000	L80B10	I
PO5EF1D5280F498	1000	150000	150	30°	H137 * L690 * I467	Sur Mât, Saillie	4000K	65	08	60000	L80B10	I
PO5EF1FDD970CCA	1000	150000	150	30°	H137 * L690 * I467	Sur Mât, Saillie	5000K	65	08	60000	L80B10	I
PO5EF1FE5A4F5C3	1000	150000	150	60°	H137 * L690 * I467	Sur Mât, Saillie	3000K	65	08	60000	L80B10	I
PO5EF1FECF70F7B	1000	150000	150	60°	H137 * L690 * I467	Sur Mât, Saillie	4000K	65	08	60000	L80B10	I
PO5EF1FF579B684	1000	150000	150	60°	H137 * L690 * I467	Sur Mât, Saillie	5000K	65	08	60000	L80B10	I
PO5EF2002297370	1000	150000	150	90°	H137 * L690 * I467	Sur Mât, Saillie	3000K	65	08	60000	L80B10	I
PO5EF2008C2DF44	1000	150000	150	90°	H137 * L690 * I467	Sur Mât, Saillie	4000K	65	08	60000	L80B10	I
PO5EF20100EB6E5	1000	150000	150	90°	H137 * L690 * I467	Sur Mât, Saillie	5000K	65	08	60000	L80B10	I

## Accessoires

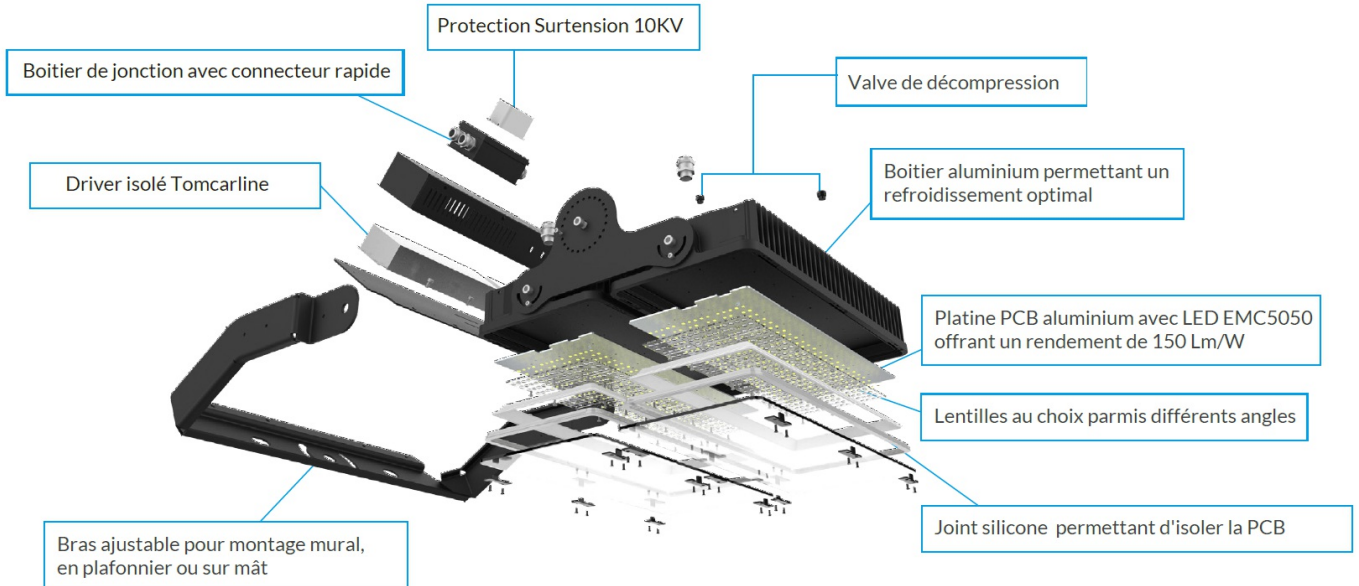
Aperçu	Réf.	Nom	Description	Garantie (an)	Marque
	ACC5DC8605F62167	Driver Tomcarline 1-10V	Graduable : 1-10V - Durée de vie : 60.000 heures - Compatible Gamme Food - Olympe - Winner - Hero - Park	5	Tomcarline

Aperçu	Réf.	Nom	Description	Garantie (an)	Marque
	ACC5DC860609E55D	Driver Tomcarline Dali 100-277V - 50/60Hz	Graduable Dali - Durée de vie : 60.000 heures - IP65 - TUV - RoHS - CE - 100-277V - 50/60Hz	5	Tomcarline
	ACC5DEF9BE85FB16	Driver Tomcarline haute tension 277 - 480V	Pour alimentation direct en 277V à 480V - Compatible Gamme Power - Olympe - Food - Honor	5	Tomcarline

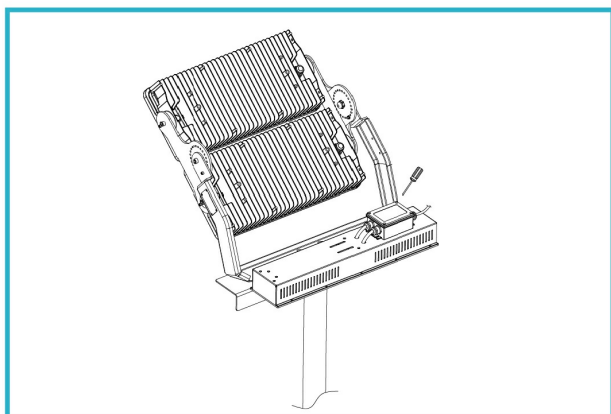
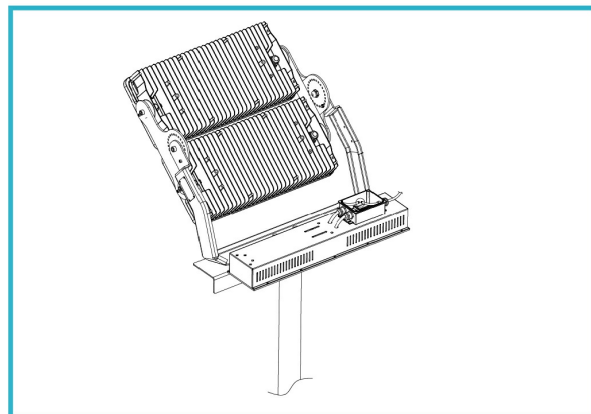
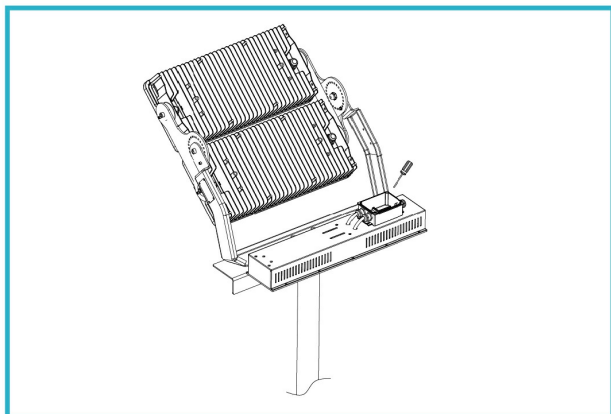
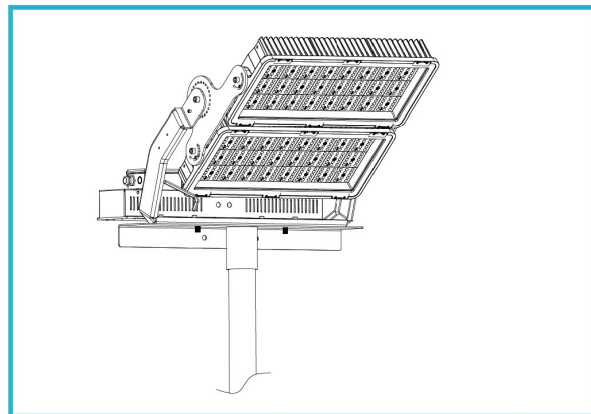
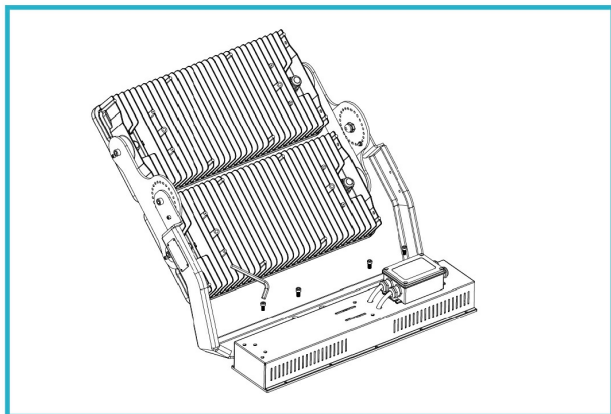
## Schéma technique



## Visuel 3D et détails luminaire



## Schéma d'installation : alimentation intégrée



## Schéma d'installation : alimentation déportée

