

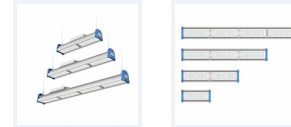
# FICHE TECHNIQUE

## Highbay Linéaire Magic

Modèle HLM5E3A9E82A4F07

Highbay Linéaire Magic 200W 26000Lm H125\*L1170\*I130mm  
Suspension/Saillie IP65 IK10 30°70 5000K

Code GTIN : 3701481508111



Photo(s) non contractuelle(s).  
L'apparence du produit peut être amenée à être modifiée.



Sur commande



Nouveauté

### Informations principales

Réf.	HLM5E3A9E82A4F07
Marque	Greenled PRO
Nom produit	Highbay Linéaire Magic
Type	Éclairage intérieur
Catégorie	Highbay
Sous-catégorie	Magic
Application(s)	Logistique
Variante(s)	24 variantes
Coloris	Gris
Dimensions	H125 * L1170 * I130 mm
Dimensions d'installation	-
Poids	7000g

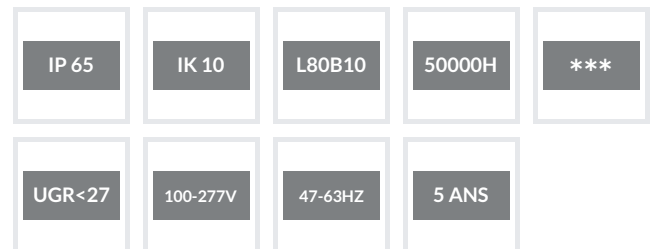
### Données techniques

Puissance	200 W
Flux lumineux	26000 LM
Rendement	130 LM/W
Angle de diffusion	30°70
Température de couleur	5000K
Type de montage	Suspension, Saillie
Type de LED	EMC3030
Type de diffuseur / réflecteur	Lentille asymétrique
Type de driver	Tomcarline
Usage intensif	Oui
Température fonctionnement	-30° à +50° C

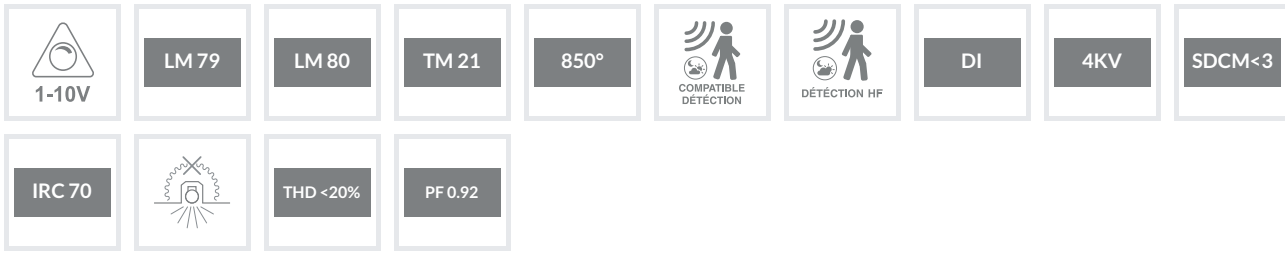
### Normes



### Performances luminaire



## Caractéristiques



## En option








## Variantes

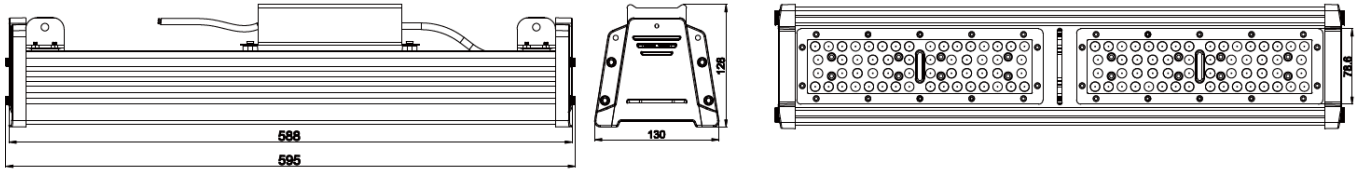
Réf.	Puissance en W	Flux lumineux en LM	Rendement en LM/W	Angle en °	Dimensions en mm	Type de montage	Température couleur en K	IP	IK	Durée de vie en H	L / B	Classe
HLM5E3929408E26D	100	13000	130	30*70	H125 * L590 * l130	Suspension, Saillie	4000K	65	10	50000	L80B10	I
HLM5E392F9AA7F83	100	13000	130	30*70	H125 * L590 * l130	Suspension, Saillie	5000K	65	10	50000	L80B10	I
HLM5E3930E9CE418	100	13000	130	40*130	H125 * L590 * l130	Suspension, Saillie	4000K	65	10	50000	L80B10	I
HLM5E3935A5E2507	100	13000	130	40*130	H125 * L590 * l130	Suspension, Saillie	5000K	65	10	50000	L80B10	I
HLM5E393C09811C5	100	13000	130	60*90	H125 * L590 * l130	Suspension, Saillie	4000K	65	10	50000	L80B10	I
HLM5E393C8FCB772	100	13000	130	60*90	H125 * L590 * l130	Suspension, Saillie	5000K	65	10	50000	L80B10	I
HLM5E393D27EF244	100	13000	130	90*120	H125 * L590 * l130	Suspension, Saillie	4000K	65	10	50000	L80B10	I
HLM5E393DB29B242	100	13000	130	90*120	H125 * L590 * l130	Suspension, Saillie	5000K	65	10	50000	L80B10	I
HLM5E393EDCF14A3	150	19500	130	30*70	H125 * L880 * l130	Suspension, Saillie	4000K	65	10	50000	L80B10	I
HLM5E393FA874B1E	150	19500	130	30*70	H125 * L880 * l130	Suspension, Saillie	5000K	65	10	50000	L80B10	I
HLM5E3940F4013A1	150	19500	130	40*130	H125 * L880 * l130	Suspension, Saillie	4000K	65	10	50000	L80B10	I
HLM5E3941848E1F0	150	19500	130	40*130	H125 * L880 * l130	Suspension, Saillie	5000K	65	10	50000	L80B10	I
HLM5E394E0123ECF	150	19500	130	60*90	H125 * L880 * l130	Suspension, Saillie	4000K	65	10	50000	L80B10	I
HLM5E395134D81FB	150	19500	130	60*90	H125 * L880 * l130	Suspension, Saillie	5000K	65	10	50000	L80B10	I
HLM5E3951AFAE56B	150	19500	150	90*120	H125 * L880 * l130	Suspension, Saillie	4000K	65	10	50000	L80B10	I
HLM5E39520E5826A	150	19500	130	90*120	H125 * L880 * l130	Suspension, Saillie	5000K	65	10	50000	L80B10	I
HLM5E3A9E126A46B	200	26000	130	30*70	H125 * L1170 * l130	Suspension, Saillie	4000K	65	10	50000	L80B10	I
HLM5E3A9E82A4F07	200	26000	130	30*70	H125 * L1170 * l130	Suspension, Saillie	5000K	65	10	50000	L80B10	I
HLM5E3A9F07474BE	200	26000	130	40*130	H125 * L1170 * l130	Suspension, Saillie	4000K	65	10	50000	L80B10	I
HLM5E3A9F7158641	200	26000	130	40*130	H125 * L1170 * l130	Suspension, Saillie	5000K	65	10	50000	L80B10	I
HLM5E3A9FD384324	200	26000	130	60*90	H125 * L1170 * l130	Suspension, Saillie	4000K	65	10	50000	L80B10	I
HLM5E3AA03495ABE	200	26000	130	60*90	H140 * L1170 * l130	Suspension, Saillie	5000K	65	10	50000	L80B10	I

Réf.	Puissance en W	Flux lumineux en LM	Rendement en LM/W	Angle en °	Dimensions en mm	Type de montage	Température couleur en K	IP	IK	Durée de vie en H	L / B	Classe
HLM5E3AA09605B77	200	26000	130	90*120	H125 * L1170 * l130	Suspension, Saillie	4000K	65	10	50000	L80B10	I
HLM5E3AA0F2BD05F	200	26000	130	90*120	H125 * L1170 * l130	Suspension, Saillie	5000K	65	10	50000	L80B10	I

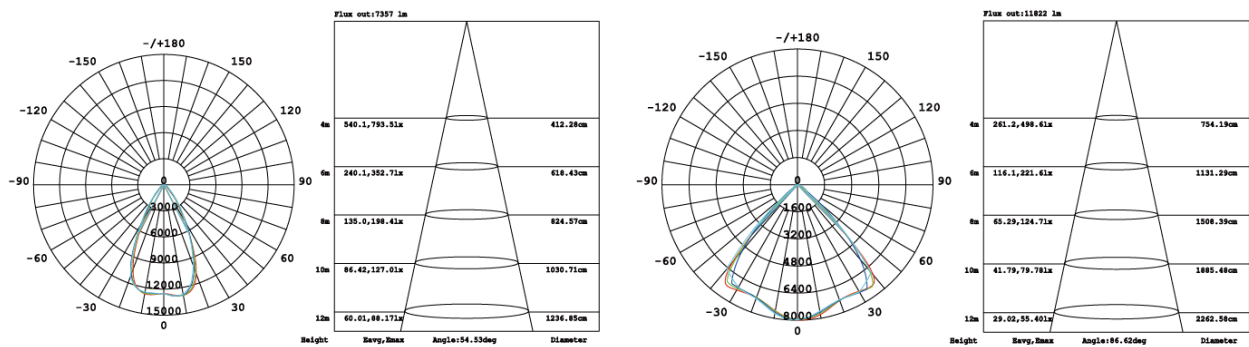
## Accessoires

Aperçu	Réf.	Nom	Description	Garantie (an)	Marque
	ACC5DC8604C45D0A	Détecteur Hyperfréquence : montage sur luminaire	Détecteur de présence et capteur de luminosité - IP65 - Pilotage par télécommande (non incluse) - Type MC054V RC A Merrytek - Inclus système d'attache par clip avec ressort - Couleur : Noir ou Blanc	5	Greenled PRO
	ACC5DC860609E55D	Driver Tomcarline Dali 100-277V - 50/60Hz	Graduable Dali - Durée de vie : 60.000 heures - IP65 - TUV - RoHS - CE - 100-277V - 50/60Hz	5	Tomcarline
	ACC5E2B1482C491A	Télécommande de pilotage	Compatible avec détecteurs de présence et de luminosité type Merrytek MC054V RC A / MC054V RC B / MC054V RC C et MC054V RC D - Gamme UFO-X et Magic	2	Greenled PRO
	ACC5E37FE343A46B	Coupleur de modules (unité)	Permet de joindre 2 modules entre eux - Compatible gamme Magic	2	Greenled PRO
	ACC5E39235BC4EDA	Accroche rotative (unité)	Permet une installation en saillie du luminaire - Compatible gamme Magic	2	Greenled PRO

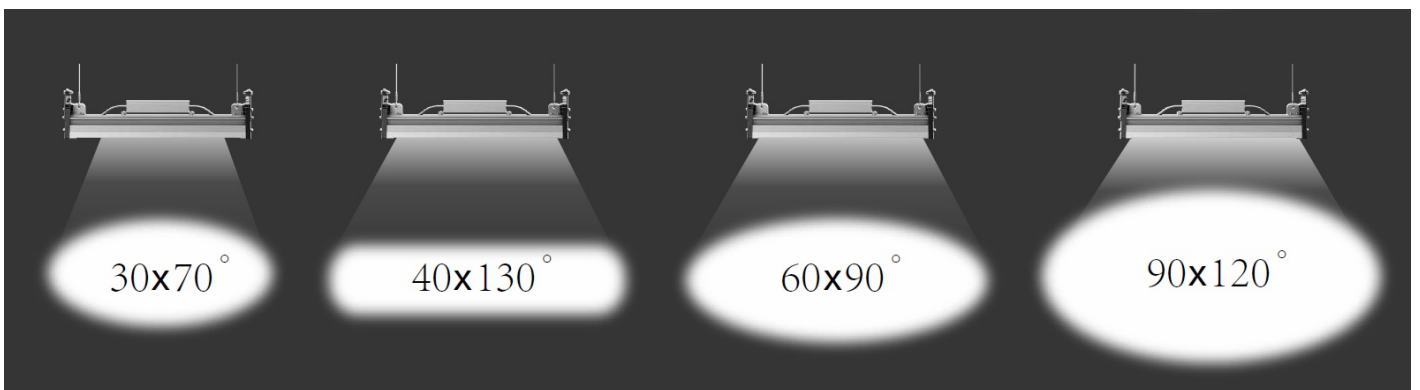
## Schéma technique



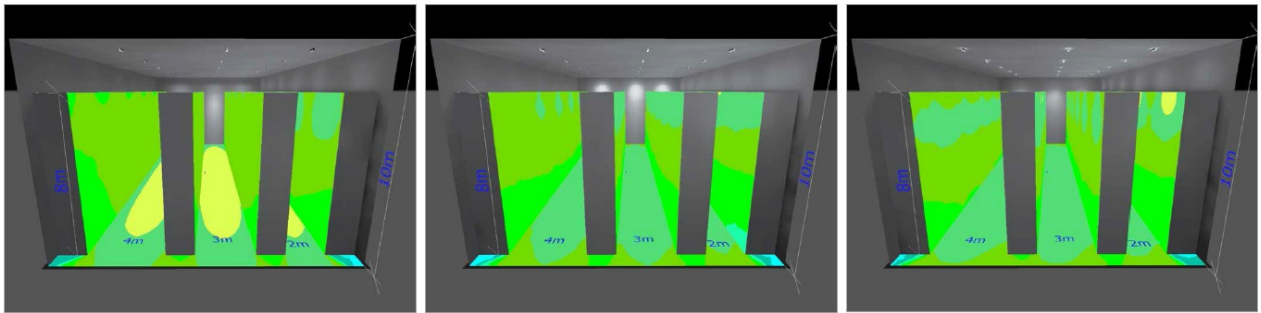
## Photométrie : exemple 60° et 90°



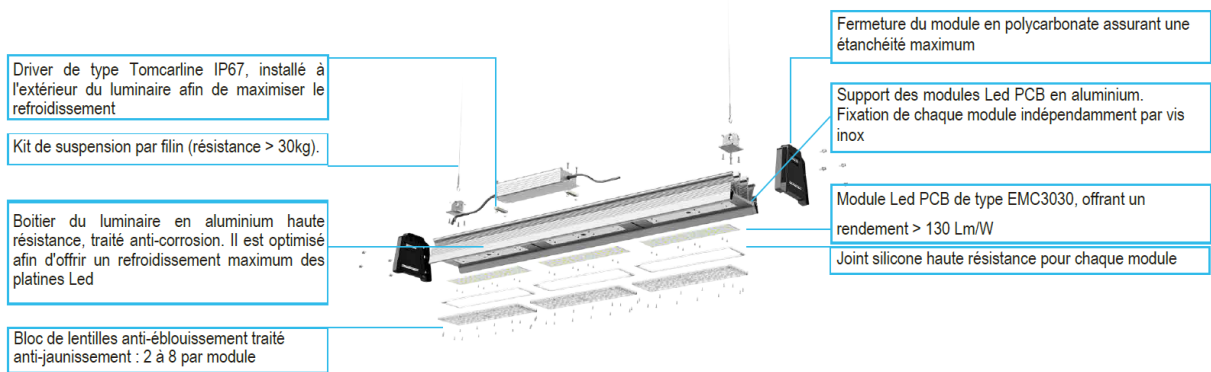
## Angles de diffusion



## Choix du diffuseur : puissance 100W : 30\*70° / 40\*130° / 60\*90°



## Visuel 3D et détails luminaire



## Schéma de montage

