

FICHE TECHNIQUE

Applique Novo Opale DI

Modèle ANOD5F69FB971D9D4

Applique Novo Opale DI 37W 3950Lm H100*L1631*I28mm Murale IP20 IK08 120° 3000K

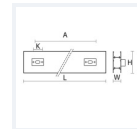
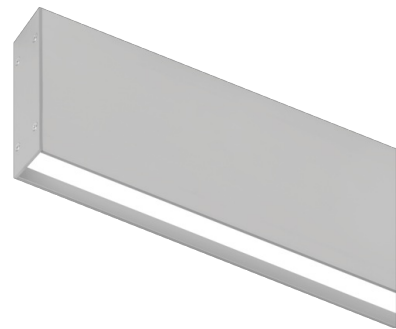
Code GTIN : 3701481512651



Fabriqué en Europe



Sur commande



Photo(s) non contractuelle(s).
L'apparence du produit peut être amenée à être modifiée.

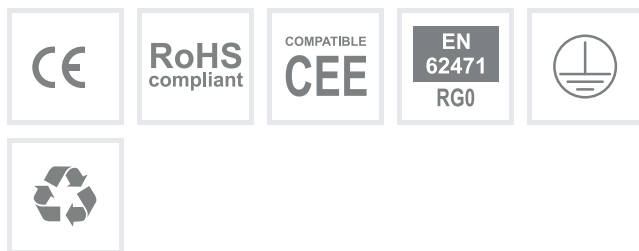
Informations principales

Réf.	ANOD5F69FB971D9D4
Marque	PIXEL Lighting
Nom produit	Applique Novo Opale DI
Type	Éclairage intérieur
Catégorie	Applique Murale
Sous-catégorie	Novo
Application(s)	Bâtiment tertiaire
Variante(s)	10 variantes
Coloris	Gris, Blanc, Noir
Dimensions	H100 * L1631 * I28 mm
Dimensions d'installation	H*L1450*I65mm
Poids	2900g

Données techniques

Puissance	37 W
Flux lumineux	3950 LM
Rendement	107 LM/W
Angle de diffusion	120°
Température de couleur	3000K
Type de montage	Murale
Type de LED	SMD2835
Type de diffuseur / réflecteur	Opale
Type de driver	Tridonic
Usage intensif	Non
Température fonctionnement	-20° à +40° C

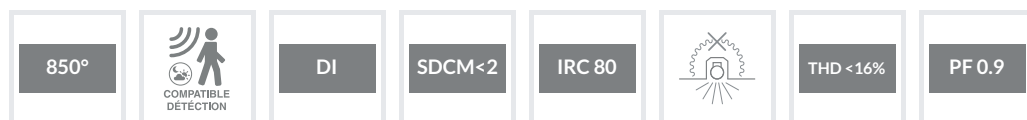
Normes



Performances luminaire



Caractéristiques



En option



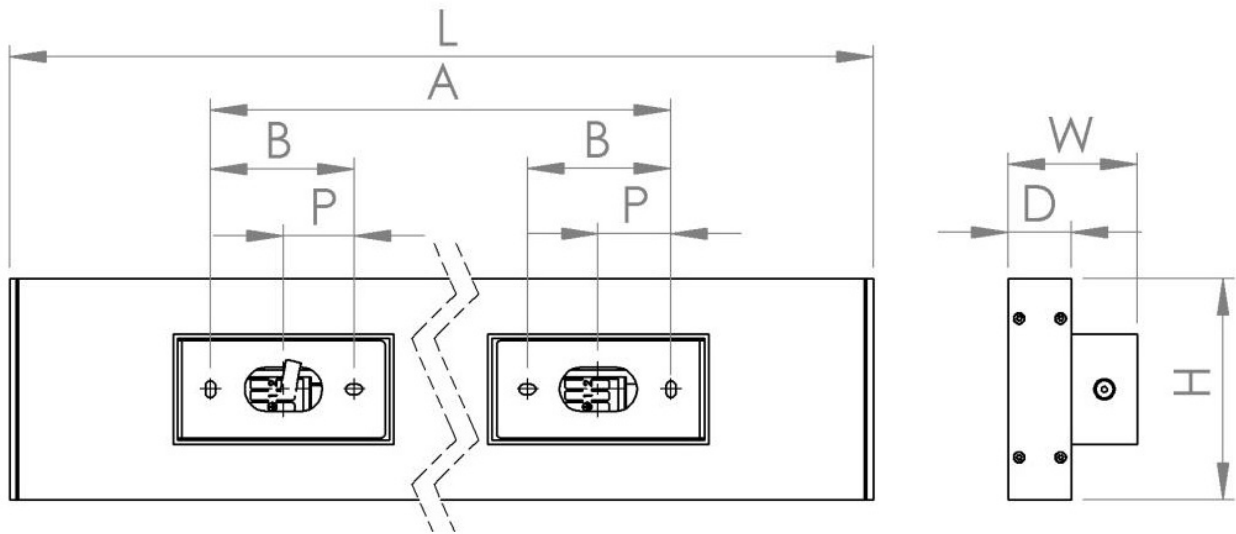
Variantes

Réf.	Puissance en W	Flux lumineux en LM	Rendement en LM/W	Angle en °	Dimensions en mm	Type de montage	Température couleur en K	IP	IK	Durée de vie en H	L / B	Classe
ANOD5F69EF0B554FE	8	760	95	120°	H100 * L306 * I28	Murale	3000K	20	08	72000	L80B10	I
ANOD5F69EF9C65CA7	8	780	98	120°	H100 * L306 * I28	Murale	4000K	20	08	72000	L80B10	I
ANOD5F69F074C463C	14	1320	94	120°	H100 * L551 * I28	Murale	3000K	20	08	72000	L80B10	I
ANOD5F69F4CBA0481	14	1340	96	120°	H100 * L551 * I28	Murale	4000K	20	08	72000	L80B10	I
ANOD5F69FA2816387	25	2630	105	120°	H100 * L1091 * I28	Murale	3000K	20	08	72000	L80B10	I
ANOD5F69FAF280F13	25	2690	108	120°	H100 * L1091 * I28	Murale	4000K	20	08	72000	L80B10	I
ANOD5F69FB971D9D4	37	3950	107	120°	H100 * L1631 * I28	Murale	3000K	20	08	72000	L80B10	I
ANOD5F69FC1A01D48	37	4030	109	120°	H100 * L1631 * I28	Murale	4000K	20	08	72000	L80B10	I
ANOD5F69FCC9C8B71	48	5260	110	120°	H100 * L2176 * I28	Murale	3000K	20	08	72000	L80B10	I
ANOD5F69FD5AA8085	48	5370	112	120°	H100 * L2176 * I28	Murale	4000K	20	08	72000	L80B10	I

Accessoires

Aperçu	Réf.	Nom	Description	Garantie (an)	Marque
	ACC5DC3515FE48E7	Driver DALI 10W-42 W 120-350 mA	Graduable DALI et 0-10V Durée de vie 60.000 heures	5	Helvar
	ACC5F69FE052D041	Driver ATON 30/250-700 DALI BI 30W 250-700mA	Driver graduable Dali - Dali 2.0 - Push - Durée de vie : 60000 heures - Compatibles modèles : 8W et 14W	5	TCI

Schéma technique



Dimensions

Power [W]	L	H	W	D	A	B	P	Poids [kg]
8	306	100	56	28,5	-	65	32,5	0,85
14	551	100	56	28,5	370	65	32,5	1,3
25	1091	100	56	28,5	910	65	32,5	2,1
37	1631	100	56	28,5	1450	65	32,5	2,9
48	2176	100	56	28,5	1995	65	32,5	4

Schéma de montage

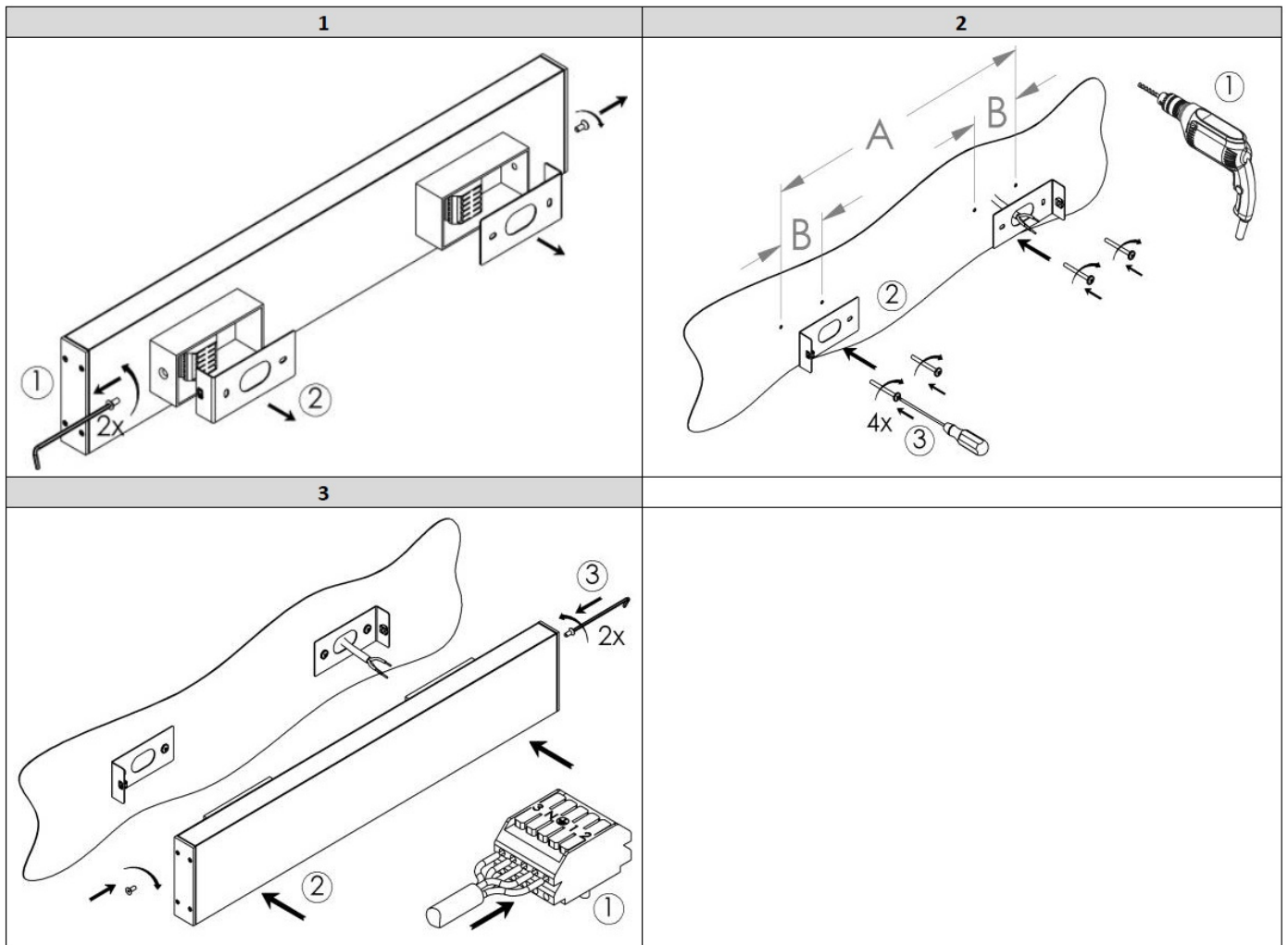


Photo de mise en situation

