

## FICHE TECHNIQUE

## Applique Novo Opale DI-IN

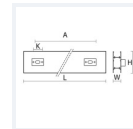
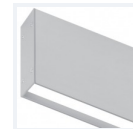
Modèle ANODI5F6D918E1E509

Applique Novo Opale DI-IN 25W 2640Lm H100\*L551\*I28mm Murale IP20  
IK08 120° 4000K

Code GTIN : 3701481512590

Fabriqué en  
Europe

Sur commande

Photo(s) non contractuelle(s).  
L'apparence du produit peut être amenée à être modifiée.

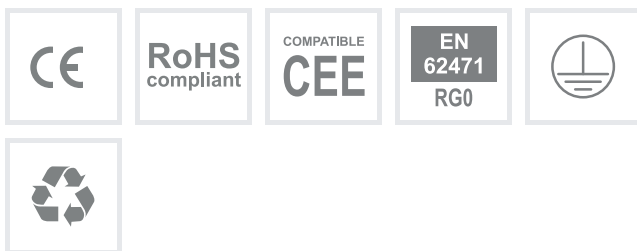
## Informations principales

|                           |                           |
|---------------------------|---------------------------|
| Réf.                      | ANODI5F6D918E1E509        |
| Marque                    | PIXEL Lighting            |
| Nom produit               | Applique Novo Opale DI-IN |
| Type                      | Éclairage intérieur       |
| Catégorie                 | Applique Murale           |
| Sous-catégorie            | Novo                      |
| Application(s)            | Bâtiment tertiaire        |
| Variante(s)               | 10 variantes              |
| Coloris                   | Gris, Noir, Blanc         |
| Dimensions                | H100 * L551 * I28 mm      |
| Dimensions d'installation | H*L370*I65mm              |
| Poids                     | 1300g                     |

## Données techniques

|                                |               |
|--------------------------------|---------------|
| Puissance                      | 25 W          |
| Flux lumineux                  | 2640 LM       |
| Rendement                      | 106 LM/W      |
| Angle de diffusion             | 120°          |
| Température de couleur         | 4000K         |
| Type de montage                | Murale        |
| Type de LED                    | SMD2835       |
| Type de diffuseur / réflecteur | Opale         |
| Type de driver                 | Tridonic      |
| Usage intensif                 | Non           |
| Température fonctionnement     | -20° à +40° C |

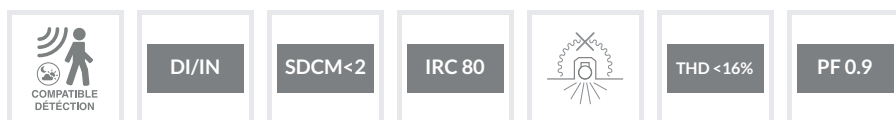
## Normes



## Performances luminaire

|       |        |          |         |        |
|-------|--------|----------|---------|--------|
| IP 20 | IK 08  | 120°     | L80B10  | 72000H |
| ***   | UGR<21 | 220-240V | 50-60HZ | 5 ANS  |

## Caractéristiques



## En option



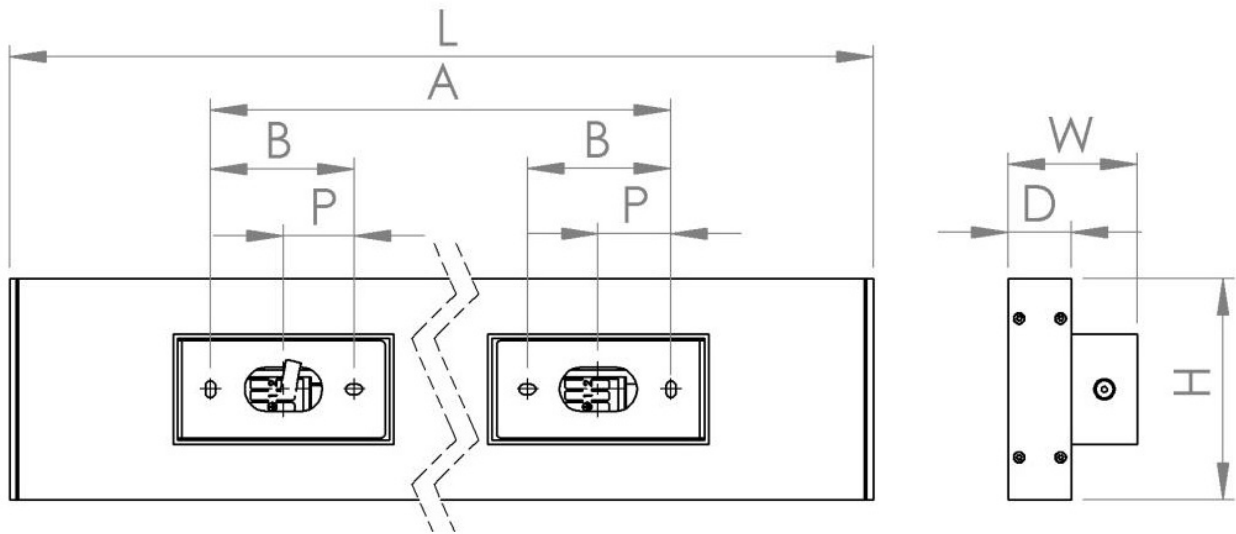
## Variantes

| Réf.               | Puissance en W | Flux lumineux en LM | Rendement en LM/W | Angle en ° | Dimensions en mm   | Type de montage | Température couleur en K | IP | IK | Durée de vie en H | L / B  | Classe |
|--------------------|----------------|---------------------|-------------------|------------|--------------------|-----------------|--------------------------|----|----|-------------------|--------|--------|
| ANODI5F6AEB5325B40 | 14             | 1410                | 101               | 120°       | H100 * L306 * I28  | Murale          | 3000K                    | 20 | 08 | 72000             | L80B10 | I      |
| ANODI5F6AEBD3A46F0 | 14             | 1450                | 104               | 120°       | H100 * L306 * I28  | Murale          | 4000K                    | 20 | 08 | 72000             | L80B10 | I      |
| ANODI5F6D8E32F039C | 25             | 2590                | 104               | 120°       | H100 * L551 * I28  | Murale          | 3000K                    | 20 | 08 | 72000             | L80B10 | I      |
| ANODI5F6D918E1E509 | 25             | 2640                | 106               | 120°       | H100 * L551 * I28  | Murale          | 4000K                    | 20 | 08 | 72000             | L80B10 | I      |
| ANODI5F6DA497E286E | 48             | 5180                | 108               | 120°       | H100 * L1091 * I28 | Murale          | 3000K                    | 20 | 08 | 72000             | L80B10 | I      |
| ANODI5F6DA50E30053 | 48             | 5290                | 110               | 110°       | H100 * L1091 * I28 | Murale          | 4000K                    | 20 | 08 | 72000             | L80B10 | I      |
| ANODI5F6DA5BADC24B | 74             | 7760                | 105               | 120°       | H100 * L1661 * I28 | Murale          | 3000K                    | 20 | 08 | 72000             | L80B10 | I      |
| ANODI5F6DA6454C107 | 74             | 7930                | 107               | 120°       | H100 * L1661 * I28 | Murale          | 4000K                    | 20 | 08 | 72000             | L80B10 | I      |
| ANODI5F6DA6D753499 | 97             | 10350               | 107               | 110°       | H100 * L2176 * I28 | Murale          | 3000K                    | 20 | 08 | 72000             | L80B10 | I      |
| ANODI5F6DA7500D55C | 97             | 10570               | 109               | 110°       | H100 * L2176 * I28 | Murale          | 4000K                    | 20 | 08 | 72000             | L80B10 | I      |

## Accessoires

| Aperçu | Réf.             | Nom  | Description   | Garantie (an) | Marque |
|--------|------------------|--|---|---------------|--------|
|        | ACC5DC3515FE48E7 | Driver DALI 10W-42 W 120-350 mA              | Graduable DALI et 0-10V Durée de vie 60.000 heures  | 5             | Helvar |
|        | ACC5F69FE052D041 | Driver ATON 30/250-700 DALI BI 30W 250-700mA | Driver graduable Dali - Dali 2.0 - Push - Durée de vie : 60000 heures - Compatibles modèles : 8W et 14W | 5             | TCI    |

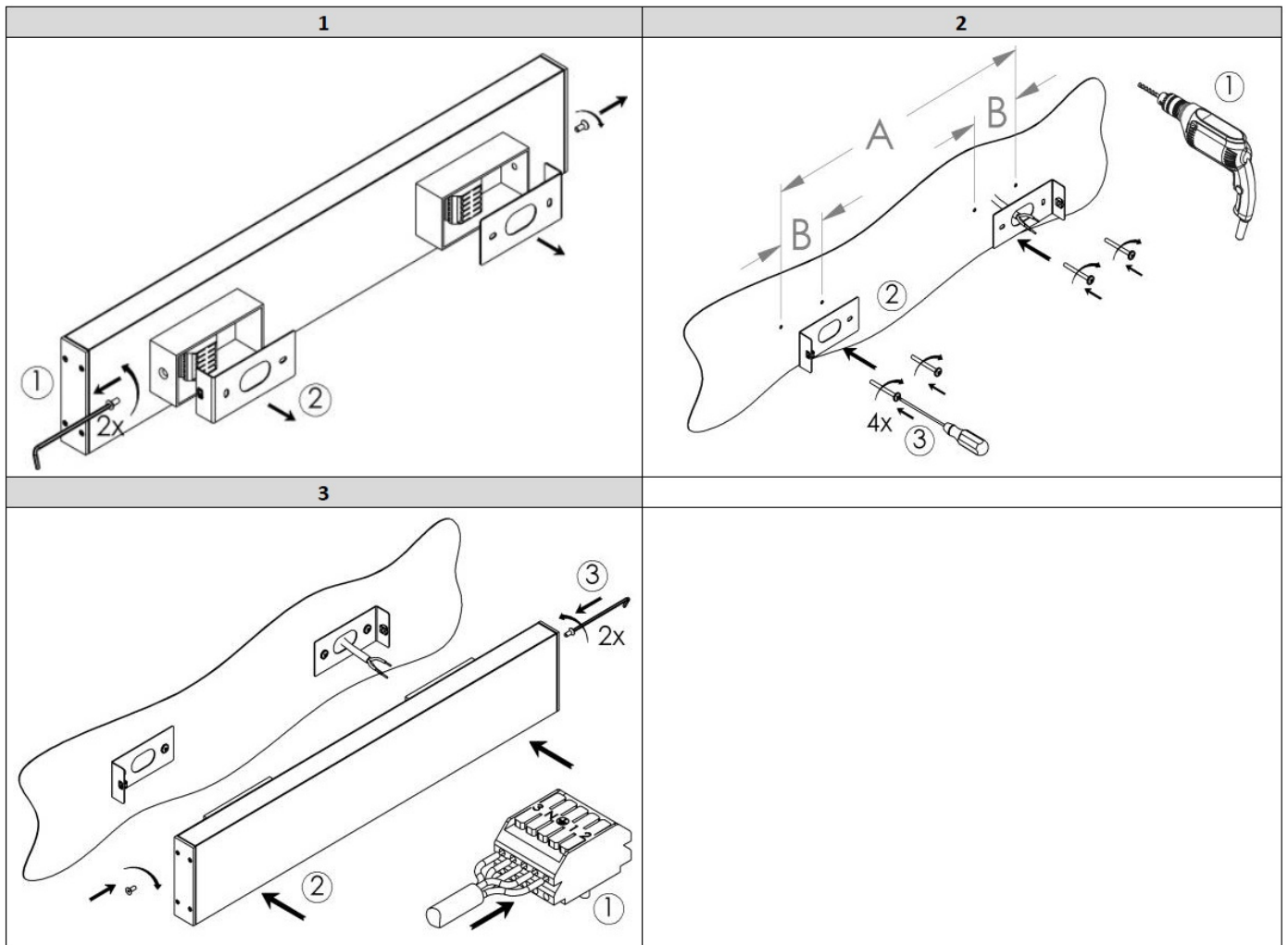
## Schéma technique



## Dimensions

| Power [W] | L    | H   | W  | D    | A    | B  | P    | Poids [kg] |
|-----------|------|-----|----|------|------|----|------|------------|
| 8         | 306  | 100 | 56 | 28,5 | -    | 65 | 32,5 | 0,85       |
| 14        | 551  | 100 | 56 | 28,5 | 370  | 65 | 32,5 | 1,3        |
| 25        | 1091 | 100 | 56 | 28,5 | 910  | 65 | 32,5 | 2,1        |
| 37        | 1631 | 100 | 56 | 28,5 | 1450 | 65 | 32,5 | 2,9        |
| 48        | 2176 | 100 | 56 | 28,5 | 1995 | 65 | 32,5 | 4          |

## Schéma de montage



**Photo de mise en situation**

---

