

FICHE TECHNIQUE

Applique Novo Opale DI-IN

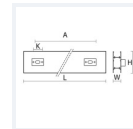
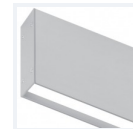
Modèle ANODI5F6DA6454C107

Applique Novo Opale DI-IN 74W 7930Lm H100*L1661*I28mm Murale IP20
IK08 120° 4000K

Code GTIN : 3701481512552

Fabriqué en
Europe

Sur commande

Photo(s) non contractuelle(s).
L'apparence du produit peut être amenée à être modifiée.

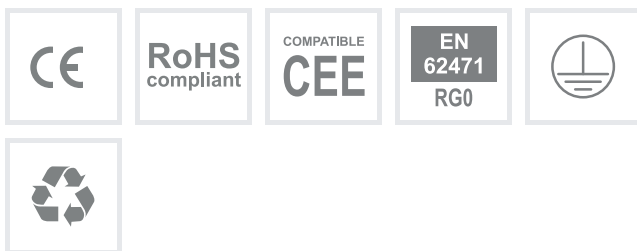
Informations principales

Réf.	ANODI5F6DA6454C107
Marque	PIXEL Lighting
Nom produit	Applique Novo Opale DI-IN
Type	Éclairage intérieur
Catégorie	Applique Murale
Sous-catégorie	Novo
Application(s)	Bâtiment tertiaire
Variante(s)	10 variantes
Coloris	Gris, Noir, Blanc
Dimensions	H100 * L1661 * I28 mm
Dimensions d'installation	H*L1450*I65mm
Poids	2900g

Données techniques

Puissance	74 W
Flux lumineux	7930 LM
Rendement	107 LM/W
Angle de diffusion	120°
Température de couleur	4000K
Type de montage	Murale
Type de LED	SMD2835
Type de diffuseur / réflecteur	Opale
Type de driver	Tridonic
Usage intensif	Non
Température fonctionnement	-20° à +40° C

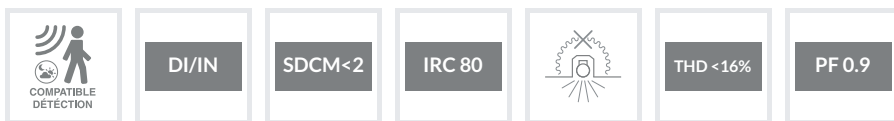
Normes



Performances luminaire

IP 20	IK 08	120°	L80B10	72000H
***	UGR < 21	220-240V	50-60HZ	5 ANS

Caractéristiques



En option



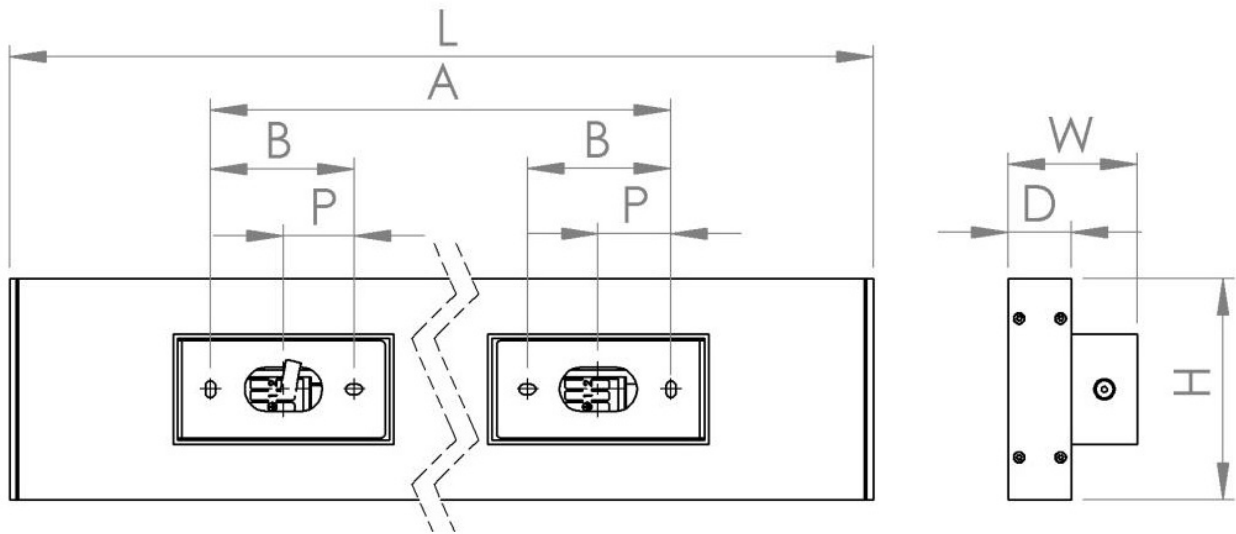
Variantes

Réf.	Puissance en W	Flux lumineux en LM	Rendement en LM/W	Angle en °	Dimensions en mm	Type de montage	Température couleur en K	IP	IK	Durée de vie en H	L / B	Classe
ANODI5F6AEB5325B40	14	1410	101	120°	H100 * L306 * I28	Murale	3000K	20	08	72000	L80B10	I
ANODI5F6AEBD3A46F0	14	1450	104	120°	H100 * L306 * I28	Murale	4000K	20	08	72000	L80B10	I
ANODI5F6D8E32F039C	25	2590	104	120°	H100 * L551 * I28	Murale	3000K	20	08	72000	L80B10	I
ANODI5F6D918E1E509	25	2640	106	120°	H100 * L551 * I28	Murale	4000K	20	08	72000	L80B10	I
ANODI5F6DA497E286E	48	5180	108	120°	H100 * L1091 * I28	Murale	3000K	20	08	72000	L80B10	I
ANODI5F6DA50E30053	48	5290	110	110°	H100 * L1091 * I28	Murale	4000K	20	08	72000	L80B10	I
ANODI5F6DA5BADC24B	74	7760	105	120°	H100 * L1661 * I28	Murale	3000K	20	08	72000	L80B10	I
ANODI5F6DA6454C107	74	7930	107	120°	H100 * L1661 * I28	Murale	4000K	20	08	72000	L80B10	I
ANODI5F6DA6D753499	97	10350	107	110°	H100 * L2176 * I28	Murale	3000K	20	08	72000	L80B10	I
ANODI5F6DA7500D55C	97	10570	109	110°	H100 * L2176 * I28	Murale	4000K	20	08	72000	L80B10	I

Accessoires

Aperçu	Réf.	Nom	Description	Garantie (an)	Marque
	ACC5DC3515FE48E7	Driver DALI 10W-42 W 120-350 mA	Graduable DALI et 0-10V Durée de vie 60.000 heures	5	Helvar
	ACC5F69FE052D041	Driver ATON 30/250-700 DALI BI 30W 250-700mA	Driver graduable Dali - Dali 2.0 - Push - Durée de vie : 60000 heures - Compatibles modèles : 8W et 14W	5	TCI

Schéma technique



Dimensions

Power [W]	L	H	W	D	A	B	P	Poids [kg]
8	306	100	56	28,5	-	65	32,5	0,85
14	551	100	56	28,5	370	65	32,5	1,3
25	1091	100	56	28,5	910	65	32,5	2,1
37	1631	100	56	28,5	1450	65	32,5	2,9
48	2176	100	56	28,5	1995	65	32,5	4

Schéma de montage

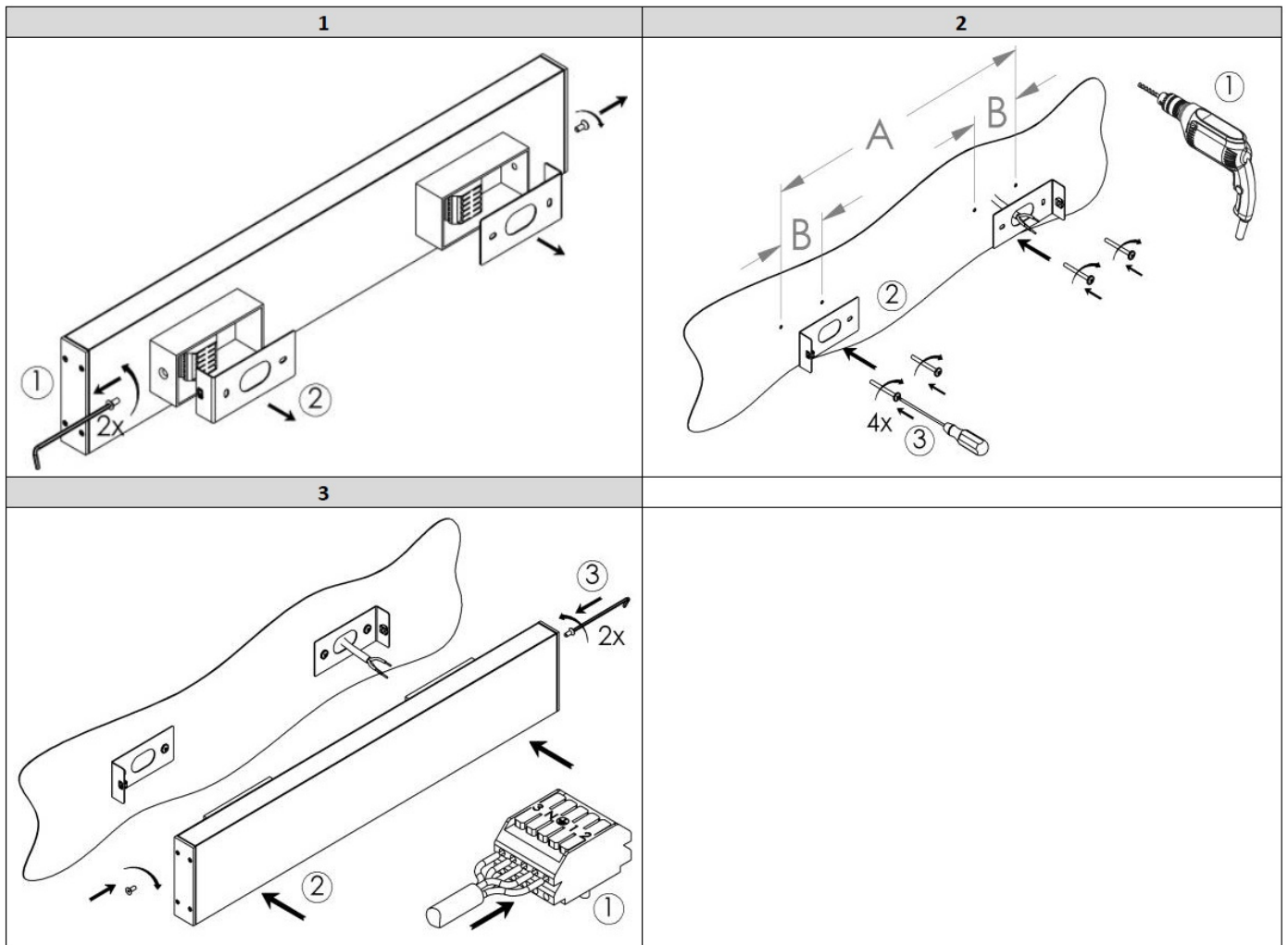


Photo de mise en situation

