

# FICHE TECHNIQUE

## Triproof Chateau

Modèle TC5FA012160C6C3

Triproof Chateau 20W 1200Lm Ø81\*L600mm Suspension/Saillie IP69 IK08 120° 590nm

Code GTIN : 3760276636422



Sur commande



Nouveauté



Photo(s) non contractuelle(s).  
L'apparence du produit peut être amenée à être modifiée.

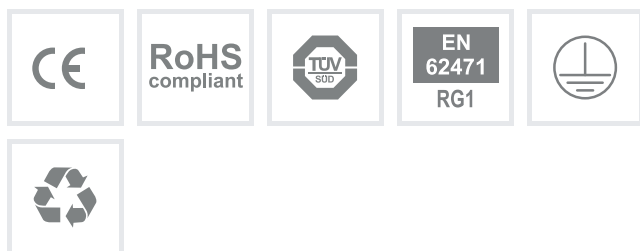
### Informations principales

Réf.	TC5FA012160C6C3
Marque	Greenled PRO
Nom produit	Triproof Chateau
Type	Éclairage extérieur
Catégorie	Étanche
Sous-catégorie	Chateau
Application(s)	Viticulture, Industrie agro-alimentaire
Variante(s)	3 variantes
Coloris	Opale / Transparent
Dimensions	Ø81 * L600 mm
Dimensions d'installation	-
Poids	1100g

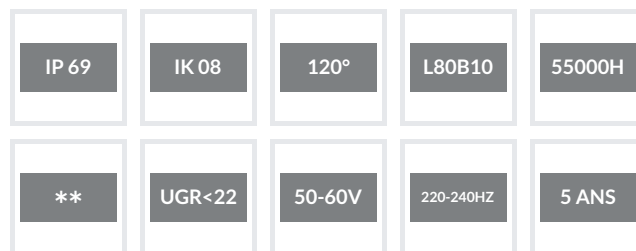
### Données techniques

Puissance	20 W
Flux lumineux	1200 LM
Rendement	60 LM/W
Angle de diffusion	120°
Température de couleur	590nm
Type de montage	Suspension, Saillie
Type de LED	CREE 590nm
Type de diffuseur / réflecteur	Transparent
Type de driver	Osram
Usage intensif	Non
Température fonctionnement	-20° à +45° C

### Normes



### Performances luminaire



## Caractéristiques

LM 79	LM 80	TM 21	850°	DI	2KV	SDCM<6	IRC 70		THD <15%
PF 0.9									

## En option

--	--

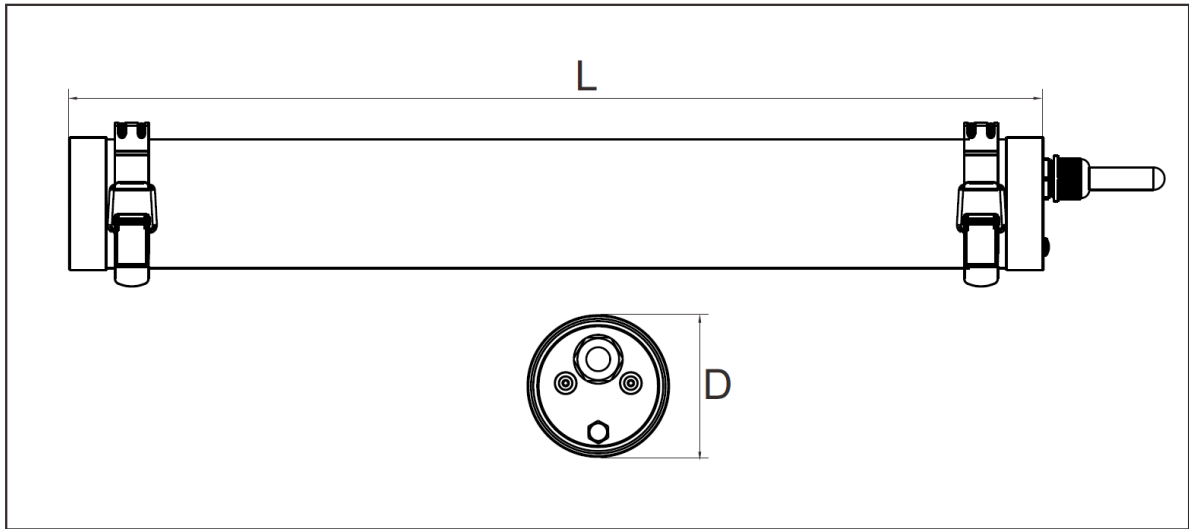
## Variantes

Réf.	Puissance en W	Flux lumineux en LM	Rendement en LM/W	Angle en °	Dimensions en mm	Type de montage	Température couleur en K	IP	IK	Durée de vie en H	L / B	Classe
TC5FA012160C6C3	20	1200	60	120°	Ø81 * L600	Suspension, Saillie	590nm	69	08	55000	L80B10	I
TC5FA012EF29F5D	40	2400	60	120°	Ø81 * L1200	Suspension, Saillie	590nm	69	08	55000	L80B10	I
TC5FA013BF47E91	60	3600	60	120°	Ø81 * L1500	Suspension, Saillie	590nm	69	08	55000	L80B10	I

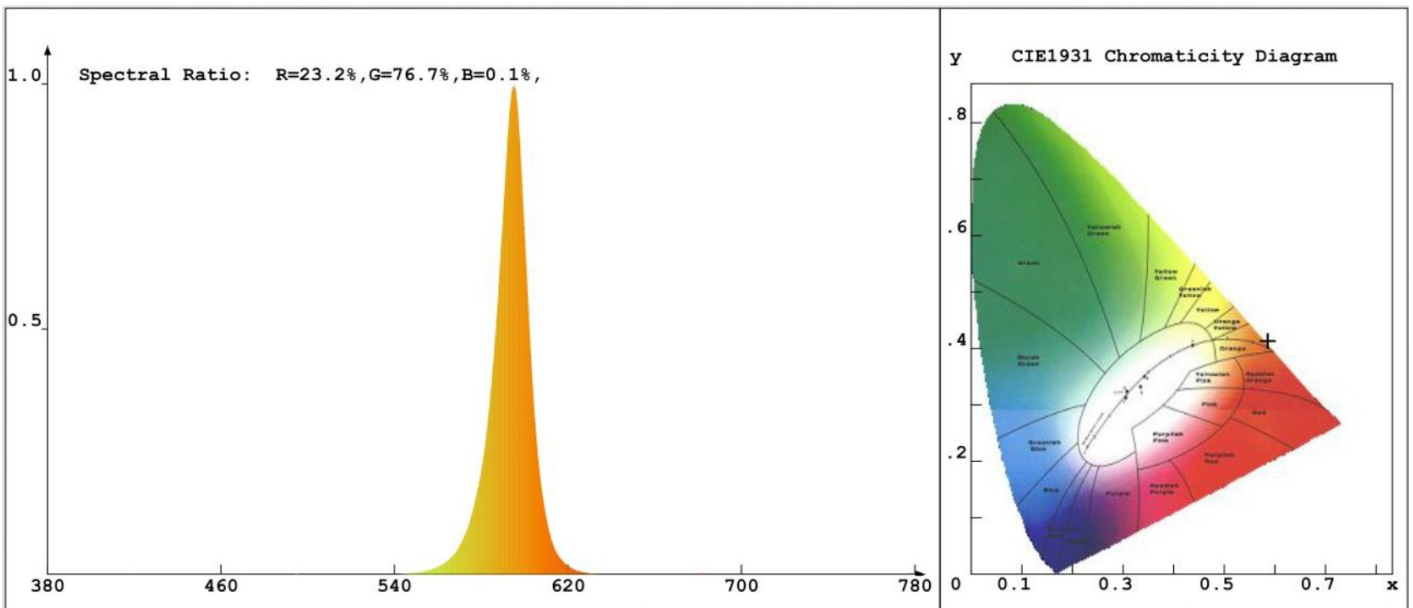
## Accessoires

Aperçu	Réf.	Nom	Description	Garantie (an)	Marque
	ACC606C2440F37AA	Système double allumage 600mm	Permet de switcher entre le spectre lumineux spécial vin 590nm et le blanc naturel 4000K (20W - 900Lm) - Compatible gamme Chateau	5	Greenled PRO
	ACC606EB9E6B4EB4	Système double allumage 1200mm	Permet de switcher entre le spectre lumineux spécial vin 590nm et le blanc naturel 4000K (36W - 1620Lm) - Compatible gamme Chateau	5	Greenled PRO
	ACC606EBA301A669	Système double allumage 1500mm	Permet de switcher entre le spectre lumineux spécial vin 590nm et le blanc naturel 4000K (48W - 2160Lm) - Compatible gamme Chateau	5	Greenled PRO

## Schéma technique



## Spectre lumineux spécial vin : 590nm



## Détails du luminaire



## Rendu lumineux couleur ambrée 590nm

