

FICHE TECHNIQUE

Triproof Chateau

Modèle TC5FA013BF47E91

Triproof Chateau 60W 3600Lm Ø81*L1500mm Suspension/Saillie IP69 IK08 120° 590nm

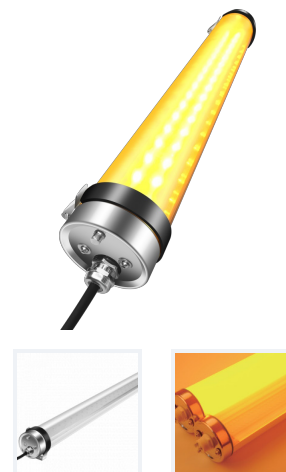
Code GTIN : 3760276636408



Sur commande



Nouveauté



Photo(s) non contractuelle(s).
L'apparence du produit peut être amenée à être modifiée.

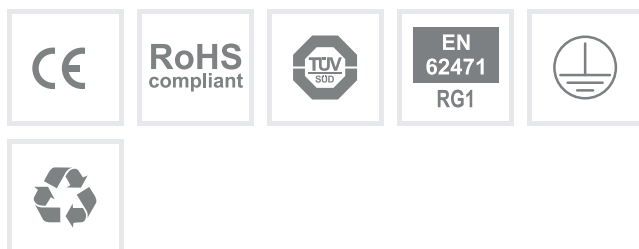
Informations principales

Réf.	TC5FA013BF47E91
Marque	Greenled PRO
Nom produit	Triproof Chateau
Type	Éclairage extérieur
Catégorie	Étanche
Sous-catégorie	Chateau
Application(s)	Viticulture, Industrie agro-alimentaire
Variante(s)	3 variantes
Coloris	Opale / Transparent
Dimensions	Ø81 * L1500 mm
Dimensions d'installation	-
Poids	2300g

Données techniques

Puissance	60 W
Flux lumineux	3600 LM
Rendement	60 LM/W
Angle de diffusion	120°
Température de couleur	590nm
Type de montage	Suspension, Saillie
Type de LED	CREE 590nm
Type de diffuseur / réflecteur	Transparent
Type de driver	Osram
Usage intensif	Non
Température fonctionnement	-20° à +45° C

Normes



Performances luminaire

IP 69	IK 08	120°	L80B10	55000H
**	UGR<22	50-60V	220-240HZ	5 ANS

Caractéristiques

LM 79	LM 80	TM 21	850°	DI	2KV	SDCM<6	IRC 70		THD <15%
PF 0.9									

En option

--	--

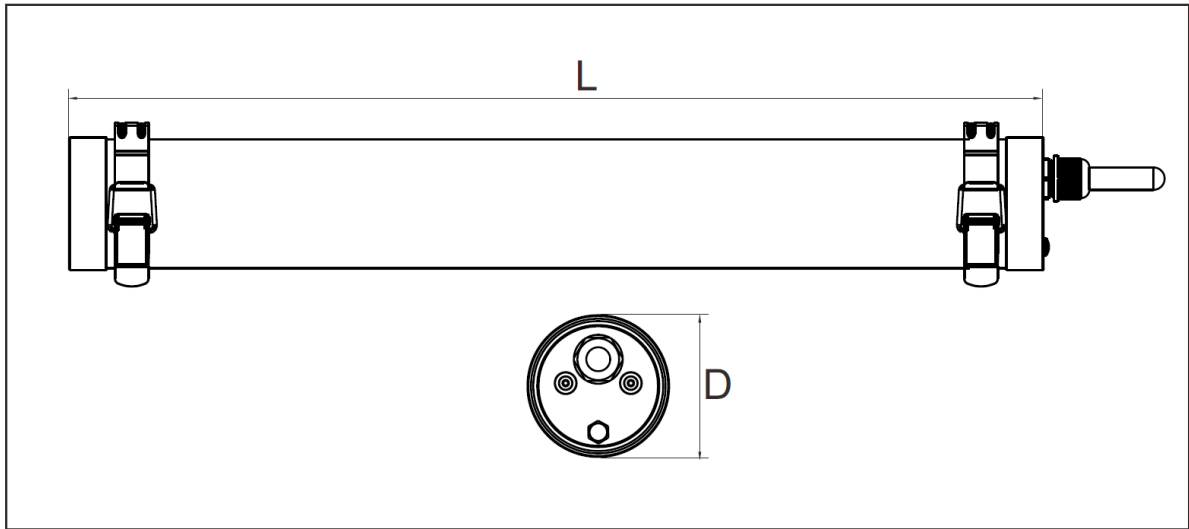
Variantes

Réf.	Puissance en W	Flux lumineux en LM	Rendement en LM/W	Angle en °	Dimensions en mm	Type de montage	Température couleur en K	IP	IK	Durée de vie en H	L / B	Classe
TC5FA012160C6C3	20	1200	60	120°	Ø81 * L600	Suspension, Saillie	590nm	69	08	55000	L80B10	I
TC5FA012EF29F5D	40	2400	60	120°	Ø81 * L1200	Suspension, Saillie	590nm	69	08	55000	L80B10	I
TC5FA013BF47E91	60	3600	60	120°	Ø81 * L1500	Suspension, Saillie	590nm	69	08	55000	L80B10	I

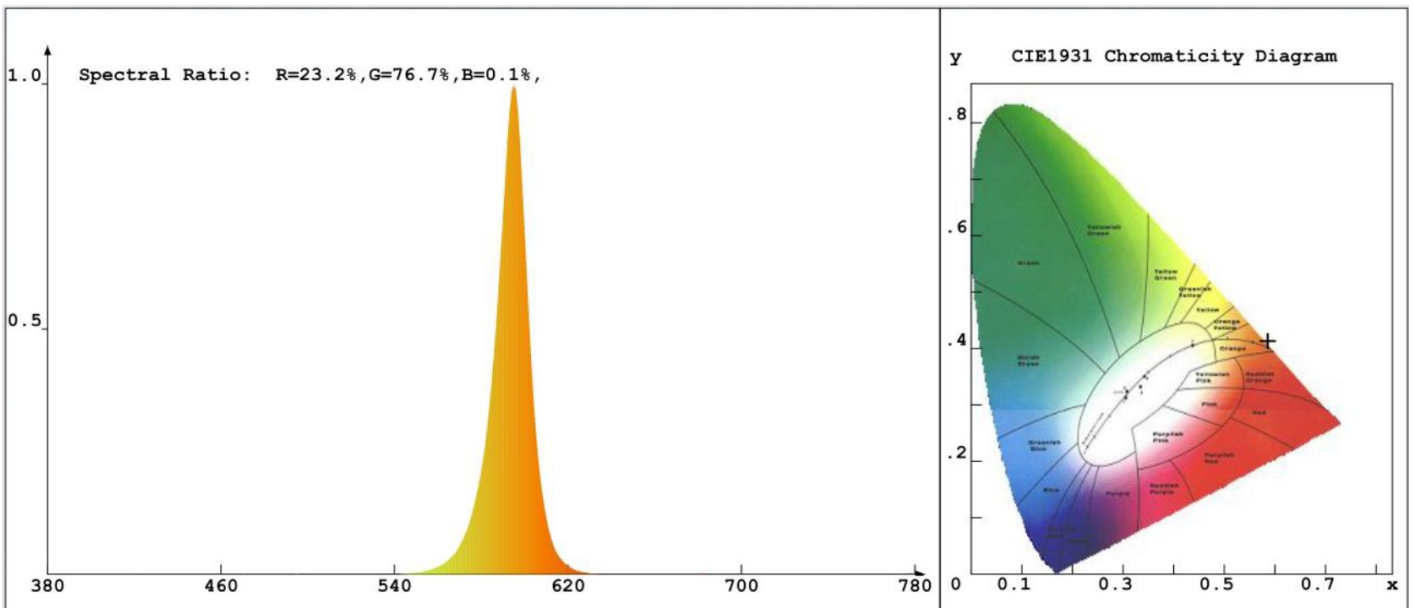
Accessoires

Aperçu	Réf.	Nom	Description	Garantie (an)	Marque
	ACC606C2440F37AA	Système double allumage 600mm	Permet de switcher entre le spectre lumineux spécial vin 590nm et le blanc naturel 4000K (20W - 900Lm) - Compatible gamme Chateau	5	Greenled PRO
	ACC606EB9E6B4EB4	Système double allumage 1200mm	Permet de switcher entre le spectre lumineux spécial vin 590nm et le blanc naturel 4000K (36W - 1620Lm) - Compatible gamme Chateau	5	Greenled PRO
	ACC606EBA301A669	Système double allumage 1500mm	Permet de switcher entre le spectre lumineux spécial vin 590nm et le blanc naturel 4000K (48W - 2160Lm) - Compatible gamme Chateau	5	Greenled PRO

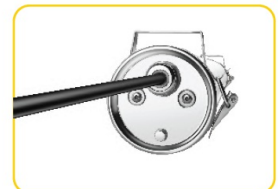
Schéma technique



Spectre lumineux spécial vin : 590nm



Détails du luminaire



Rendu lumineux couleur ambrée 590nm

