

## FICHE TECHNIQUE

## Lampadaire Helix

Modèle LH5FA2C5B0D26FA

Lampadaire Helix 90W 11700Lm Ø515\*H500\*L550mm Sur Mât IP65 IK08  
Type IV 3000K

Code GTIN : 3760276632325



Sur commande



Nouveauté

Photo(s) non contractuelle(s).  
L'apparence du produit peut être amenée à être modifiée.

## Informations principales

Réf.	LH5FA2C5B0D26FA
Marque	PIXEL Lighting
Nom produit	Lampadaire Helix
Type	Éclairage extérieur
Catégorie	Streetlight
Sous-catégorie	Helix
Application(s)	Urbain, Extérieur
Variante(s)	20 variantes
Coloris	Anthracite
Dimensions	Ø515 * H500 * L550 mm
Dimensions d'installation	Ø*H*Lmm
Poids	9100g

## Données techniques

Puissance	90W
Flux lumineux	11700LM
Rendement	130 LM/W
Angle de diffusion	Type IV
Température de couleur	3000K
Type de montage	Sur Mât
Type de LED	CREE JK5050
Type de diffuseur / réflecteur	Verre trempé
Type de driver	Sosen
Usage intensif	Oui
Température fonctionnement	-40° à +50° C

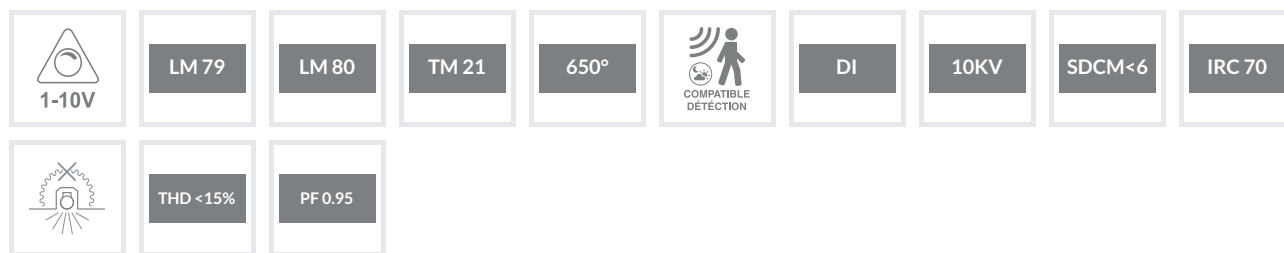
## Normes



## Performances luminaire



## Caractéristiques



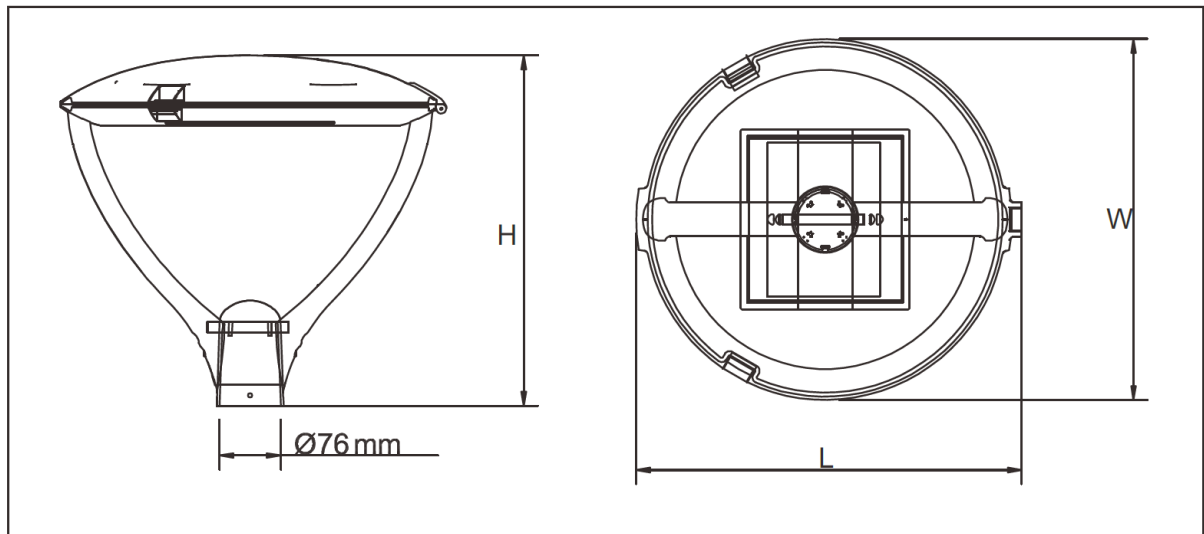
## En option



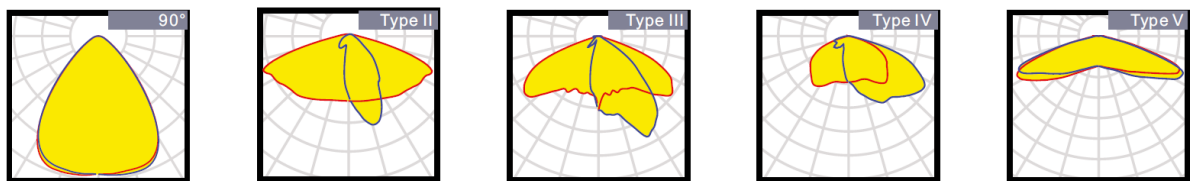
## Variantes

Réf.	Puissance en W	Flux lumineux en LM	Rendement en LM/W	Angle en °	Dimensions en mm	Type de montage	Température couleur en K	IP	IK	Durée de vie en H	L / B	Classe
LH5FA2A46C1E32D	30	4200	140	Type II	Ø516 * H500 * L550	Sur Mât	3000K	65	08	70000	L80B10	I
LH5FA2A4CBB7E84	30	4200	140	Type III	Ø516 * H500 * L550	Sur Mât	3000K	65	08	70000	L80B10	I
LH5FA2A5328514A	30	4200	140	Type IV	Ø516 * H500 * L550	Sur Mât	3000K	65	08	70000	L80B10	I
LH5FA2A592BEEC2	30	4200	140	Type V	Ø516 * H500 * L550	Sur Mât	3000K	65	08	70000	L80B10	I
LH5FA2A0697E506	30	4200	140	90°	Ø516 * H500 * L550	Sur Mât	3000K	65	08	70000	L80B10	I
LH5FA2A7355B009	40	5600	140	Type II	Ø516 * H500 * L550	Sur Mât	3000K	65	08	70000	L80B10	I
LH5FA2A7C7DB105	40	5600	140	Type III	Ø516 * H500 * L550	Sur Mât	3000K	65	08	70000	L80B10	I
LH5FA2A833EDE2E	40	5600	140	Type IV	Ø515 * H500 * L550	Sur Mât	3000K	65	08	70000	L80B10	I
LH5FA2B85DA3F3B	40	5600	140	Type V	Ø516 * H500 * L550	Sur Mât	3000K	65	08	70000	L80B10	I
LH5FA2A6D1C6D2D	40	5600	140	90°	Ø516 * H500 * L550	Sur Mât	3000K	65	08	70000	L80B10	I
LH5FA2B9899D448	60	7800	130	Type II	Ø515 * H500 * L550	Sur Mât	3000K	65	08	70000	L80B10	I
LH5FA2B9E6ED313	60	7800	130	Type III	Ø515 * H500 * L550	Sur Mât	3000K	65	08	70000	L80B10	I
LH5FA2BAA4757DB	60	7800	130	Type IV	Ø515 * H500 * L550	Sur Mât	3000K	65	08	70000	L80B10	I
LH5FA2BAFD6FFC7	60	7800	130	Type V	Ø515 * H500 * L550	Sur Mât	3000K	65	08	70000	L80B10	I
LH5FA2B929644A9	60	7800	130	90°	Ø515 * H500 * L550	Sur Mât	3000K	65	08	70000	L80B10	I
LH5FA2C4F3258B3	90	11700	130	Type II	Ø515 * H500 * L550	Sur Mât	3000K	65	08	70000	L80B10	I
LH5FA2C553008C7	90	11700	130	Type III	Ø515 * H500 * L550	Sur Mât	3000K	65	08	70000	L80B10	I
LH5FA2C5B0D26FA	90	11700	130	Type IV	Ø515 * H500 * L550	Sur Mât	3000K	65	08	70000	L80B10	I
LH5FA2C6026B94A	90	11700	130	Type V	Ø515 * H500 * L550	Sur Mât	3000K	65	08	70000	L80B10	I
LH5FA2BB8C0F3BA	90	11700	130	90°	Ø515 * H500 * L550	Sur Mât	3000K	65	08	70000	L80B10	I

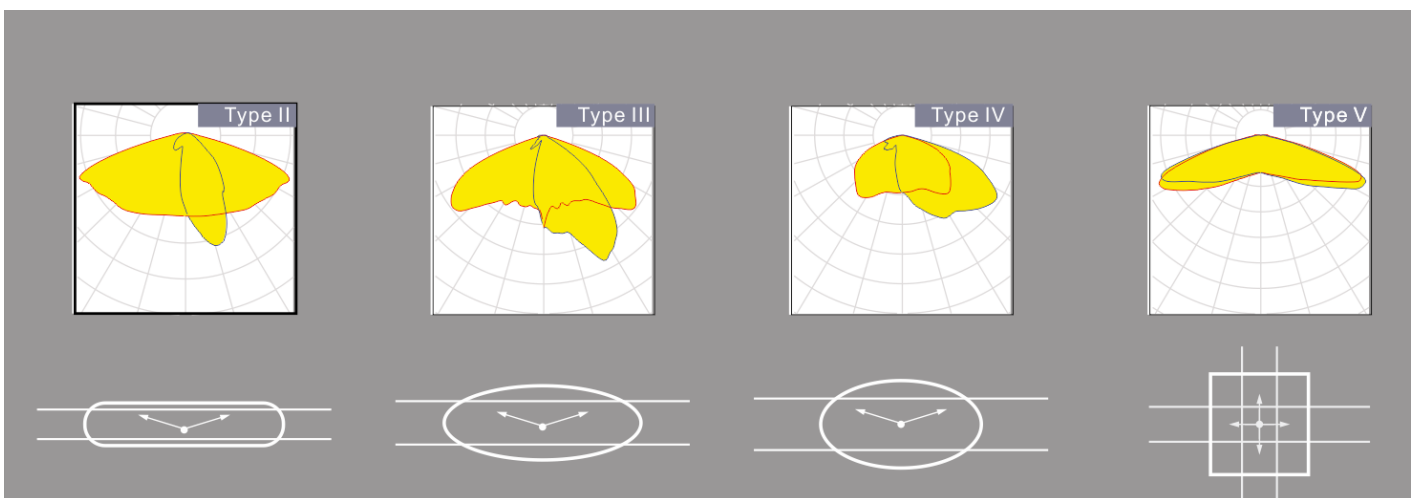
## Schéma technique



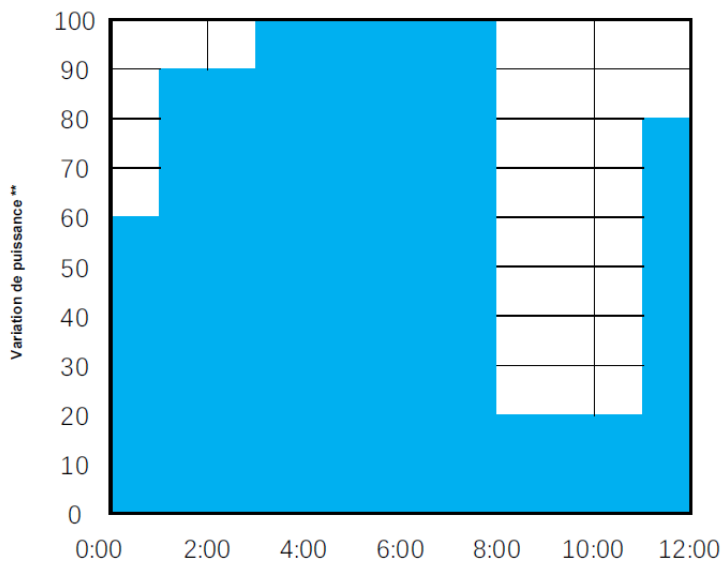
## Angles de diffusion : 5 possibilités



## Usage routier : recommandations



## Cycle de programmation de l'horloge interne



	T1	T2	T3	T4	T5
Heure**	1:00	3:00	8:00	11:00	---
Puissance**	60%	90%	100%	20%	80%

0:00 correspond à l'heure de début du cycle de 14 heure (mise en route de l'éclairage)  
Enclenchement en ON/OFF manuelle, par horloge ou à l'aide d'un capteur crépusculaire

### Exemple de cycle pour un démarrage à 17:00 :

- De 17:00 à 18:00 : 60% de puissance
- De 18:00 à 20:00 : 90% de puissance
- De 20:00 à 23:00 : 100% de puissance
- De 23:00 à 4:00 : 20% de puissance
- De 4:00 à 7:00 : 80% de puissance

**Photo de mise en situation**

---

