

# FICHE TECHNIQUE

## Suspension Geo Arc

Modèle SGA601D472F1E8E4

Suspension Geo Arc 45W 4490Lm Ø800\*H62\*I100mm Suspension/1/2-Cercle-180° IP40 IK08 120° 4000K

Code GTIN : 3701481502447



Fabrique en Europe



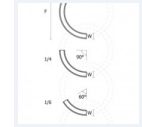
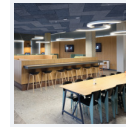
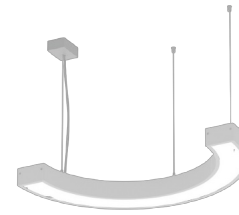
Sur commande



Sur-mesure possible



Nouveauté



Photo(s) non contractuelle(s).  
L'apparence du produit peut être amenée à être modifiée.

### Informations principales

Réf.	SGA601D472F1E8E4
Marque	PIXEL Lighting
Nom produit	Suspension Geo Arc
Type	Éclairage intérieur
Catégorie	Suspension
Sous-catégorie	Geo
Application(s)	Magasin de détail, Bâtiment tertiaire, Grande distribution
Variante(s)	10 variantes
Coloris	Gris, Blanc, Noir
Dimensions	Ø800 * H62 * I100 mm
Dimensions d'installation	Ø800*H62*I100mm
Poids	3500g

### Données techniques

Puissance	45 W
Flux lumineux	4490 LM
Rendement	100 LM/W
Angle de diffusion	120°
Température de couleur	4000K
Type de montage	Suspension, 1/2-Cercle-180°
Type de LED	SMD5630
Type de diffuseur / réflecteur	Opale
Type de driver	Helvar
Usage intensif	Non
Température fonctionnement	-20° à +40° C

### Normes



### Performances luminaire

IP 40	IK 08	120°	L80B10	72000H
***	UGR < 19	220-240V	50-60HZ	5 ANS

## Caractéristiques



## En option







## Variantes

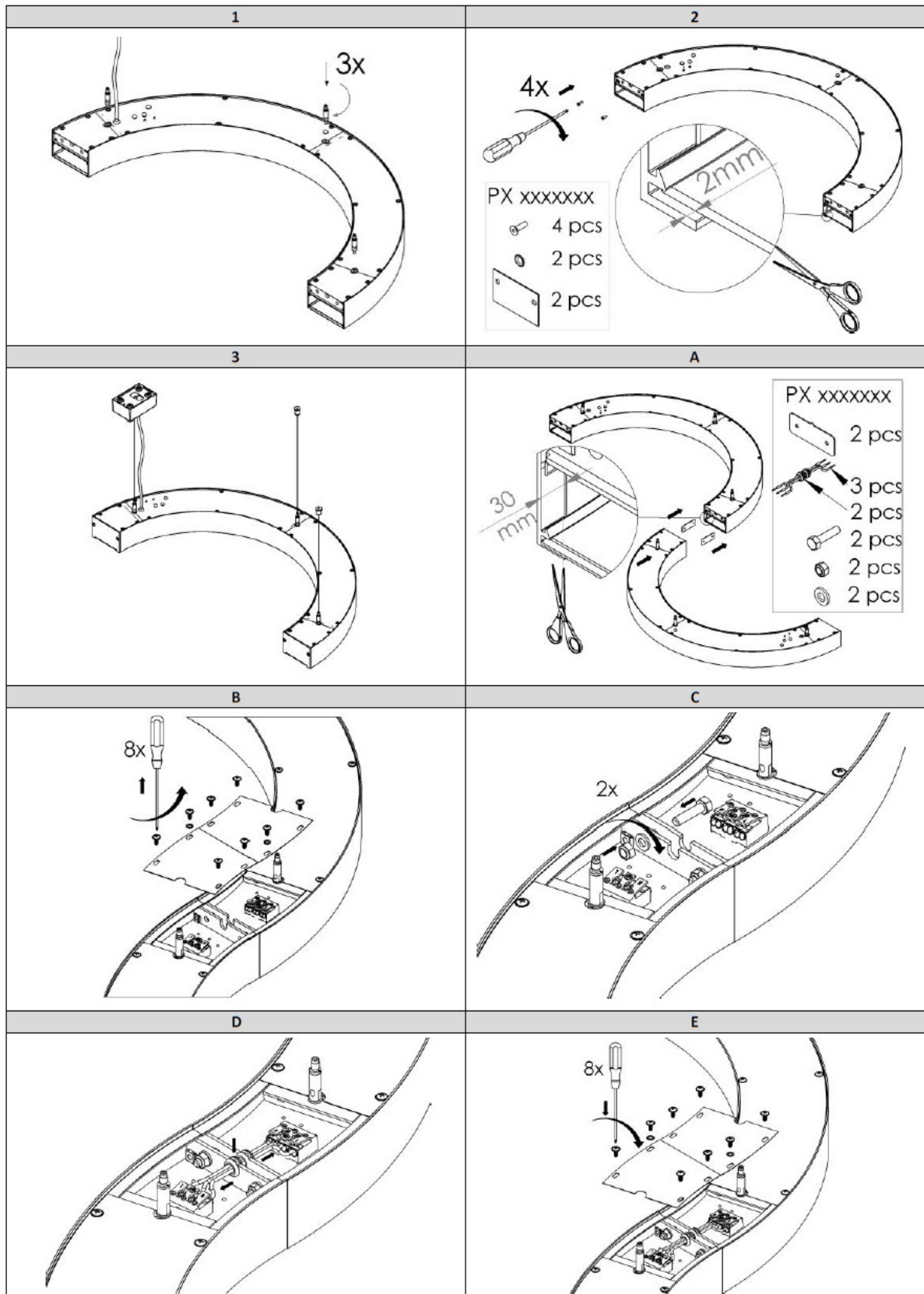
Réf.	Puissance en W	Flux lumineux en LM	Rendement en LM/W	Angle en °	Dimensions en mm	Type de montage	Température couleur en K	IP	IK	Durée de vie en H	L / B	Classe
SGA601D4DAA7B8CA	30	2910	97	120°	Ø2000 * H62 * I100	Suspension, 1/8-Cercle-45°	3000K	40	08	72000	L80B10	I
SGA601D4E589F507	30	2990	100	120°	Ø2000 * H62 * I100	Suspension, 1/8-Cercle-45°	4000K	40	08	72000	L80B10	I
SGA601D4BF2715D0	40	3940	99	120°	Ø2000 * H60 * I100	Suspension, 1/6-Cercle-60°	3000K	40	08	72000	L80B10	I
SGA601D4CBFCB6B2	40	4060	102	120°	Ø2000 * H62 * I100	Suspension, 1/6-Cercle-60°	4000K	40	08	72000	L80B10	I
SGA601D45F225546	45	4360	97	120°	Ø800 * H62 * I100	Suspension, 1/2-Cercle-180°	3000K	40	08	72000	L80B10	I
SGA601D472F1E8E4	45	4490	100	120°	Ø800 * H62 * I100	Suspension, 1/2-Cercle-180°	4000K	40	08	72000	L80B10	I
SGA601D4A9EC74C7	60	6020	100	120°	Ø2000 * H60 * I100	Suspension, 1/4-Cercle-90°	3000K	40	08	72000	L80B10	I
SGA601D4B3C59532	60	6200	103	120°	Ø2000 * H62 * I100	Suspension, 1/4-Cercle-90°	4000K	40	08	72000	L80B10	I
SGA601D48D03C828	70	7060	101	120°	Ø1200 * H62 * I100	Suspension, 1/2-Cercle-180°	3000K	40	08	72000	L80B10	I
SGA601D49D4177E9	70	7270	104	120°	Ø1200 * H62 * I100	Suspension, 1/2-Cercle-180°	4000K	40	08	72000	L80B10	I

## Accessoires

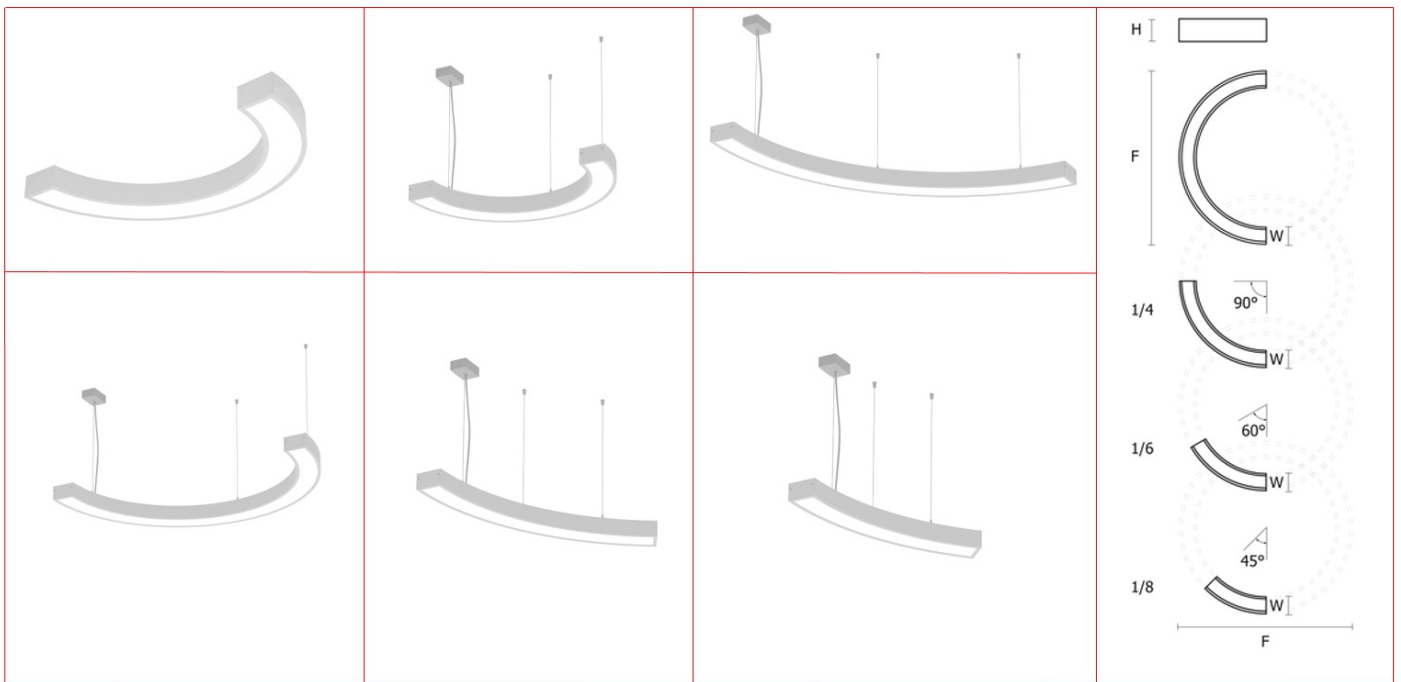
Aperçu	Réf.	Nom	Description	Garantie (an)	Marque
	ACC5DC3516D15C84	Suspension Normale - Acier 1500 mm	Compatible gammes : Start - Novo - Nano - Record - Style - Initial - Micro - Ring - Geo - Linéa - Retail - Dimensions : 1500 mm x 15/12 mm	2	PIXEL Lighting
	ACC5DC3516DC3A58	Suspension Electrique - Gris Clair 1500 mm	Compatible gammes : Start - Novo - Nano - Record - Style - Initial - Micro - Ring - Geo - Retail - Alimentation électrique incluse	2	PIXEL Lighting
	ACC5DC3516ECF6B9	Suspension Electrique - Blanc 1500 mm	Compatible gammes : Start - Novo - Nano - Record - Style - Micro - Ring - Geo - Retail - Alimentation électrique incluse	2	PIXEL Lighting
	ACC5DC351707185D	Suspension Electrique - Noir 1500 mm	Compatible gammes : Start - Novo - Nano - Record - Style - Geo - Ring Alimentation électrique incluse	2	PIXEL Lighting

Aperçu	Réf.	Nom	Description	Garantie (an)	Marque
	ACC601D47CFA93F0	Capot de fin de ligne (lot de 2 pièces)	Compatible gamme Geo - Modèles Arc et Line	2	PIXEL Lighting
	ACC601D48AA68978	Jonction Linéaire invisible	Compatible gamme Geo - Modèles Arc et Line	2	PIXEL Lighting
	ACC601D4F21142EC	Driver DALI OTI DALI 75/220-240/500 D NFC	Graduable DALI - NFC - Durée de vie 100.000 heures - Compatible toute gamme Geo Line et Arc	5	OSRAM
	ACC601D508E65275	Driver DALI OTI DALI 35/220-240/400 D NFC	Graduable DALI - NFC - Durée de vie 100.000 heures - Compatible toute gamme Geo Line et Arc	5	OSRAM

# Schéma de montage



**Différents modules : 1/2, 1/4, 1/6 ou 1/8ème de cercle**



**Photo de mise en situation**

---

