

FICHE TECHNIQUE

Suspension Retail

Modèle SR61962BD3587D7

Suspension Retail 43W 5930Lm H54*L1692*174mm Suspension IP20 IK04 60° 4000K

Code GTIN : 3701481517748



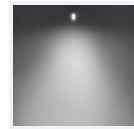
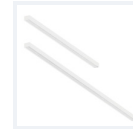
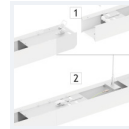
Fabriqué en Europe



Sur commande



Nouveauté



Photo(s) non contractuelle(s).
L'apparence du produit peut être amenée à être modifiée.

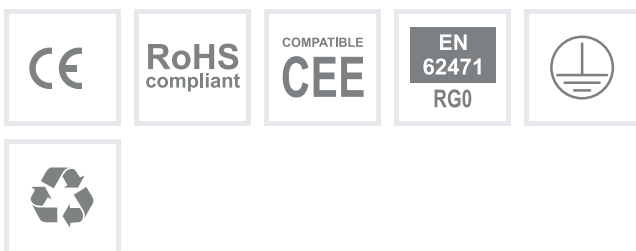
Informations principales

Réf.	SR61962BD3587D7
Marque	Greenled PRO
Nom produit	Suspension Retail
Type	Éclairage intérieur
Catégorie	Suspension
Sous-catégorie	Retail
Application(s)	Magasin de détail, Grande distribution, Logistique
Variante(s)	48 variantes
Coloris	Blanc
Dimensions	H54 * L1692 * l74 mm
Dimensions d'installation	-
Poids	4000g

Données techniques

Puissance	43 W
Flux lumineux	5930 LM
Rendement	138 LM/W
Angle de diffusion	60°
Température de couleur	4000K
Type de montage	Suspension
Type de LED	SMD5630
Type de diffuseur / réflecteur	Lentille symétrique
Type de driver	Tridonic
Usage intensif	Oui
Température fonctionnement	-15° à +40° C

Normes



Performances luminaire

IP 20	IK 04	60°	L80B10	72000H
***	UGR < 19	220-240V	50-60HZ	5 ANS

Caractéristiques



En option



Variantes

Réf.	Puissance en W	Flux lumineux en LM	Rendement en LM/W	Angle en °	Dimensions en mm	Type de montage	Température couleur en K	IP	IK	Durée de vie en H	L / B	Classe
SR61963493236EF	43	5800	135	Double Asymétrique	H54 * L1692 * I74	Suspension	3000K	20	04	72000	L80B10	I
SR6196351374432	43	5800	135	Double Asymétrique	H54 * L1692 * I74	Suspension	4000K	20	04	72000	L80B10	I
SR61962B75741C7	43	5810	135	60°	H54 * L1692 * I74	Suspension	3000K	20	04	72000	L80B10	I
SR6196177680528	43	5840	136	Asymétrique	H54 * L1692 * I74	Suspension	3000K	20	04	72000	L80B10	I
SR61962BD3587D7	43	5930	138	60°	H54 * L1692 * I74	Suspension	4000K	20	04	72000	L80B10	I
SR619617E403CF6	43	5960	139	Asymétrique	H54 * L1692 * I74	Suspension	4000K	20	04	72000	L80B10	I
SR6196221A58163	43	6035	140	90°	H54 * L1692 * I74	Suspension	3000K	20	04	72000	L80B10	I
SR6196228AEB599	43	6160	143	90°	H54 * L1692 * I74	Suspension	4000K	20	04	72000	L80B10	I
SR619635AFA28A1	60	7830	131	Double Asymétrique	H54 * L1692 * I74	Suspension	3000K	20	04	72000	L80B10	I
SR61B85DC4B7607	60	7990	133	Double Asymétrique	H54 * L1692 * I74	Suspension	4000K	20	04	72000	L80B10	I
SR619618E845388	60	8010	134	Asymétrique	H54 * L1692 * I74	Suspension	3000K	20	04	72000	L80B10	I
SR61962DC317B40	60	8045	134	60°	H54 * L1692 * I74	Suspension	3000K	20	04	72000	L80B10	I
SR6196195401D9C	60	8170	136	Asymétrique	H54 * L1692 * I74	Suspension	4000K	20	04	72000	L80B10	I
SR61962E3DEFBE9	60	8210	137	60°	H54 * L1692 * I74	Suspension	4000K	20	04	72000	L80B10	I
SR6196261DC0235	60	8320	139	90°	H54 * L1692 * I74	Suspension	3000K	20	04	72000	L80B10	I
SR61962676CDC47	60	8490	142	90°	H54 * L1692 * I74	Suspension	4000K	20	04	72000	L80B10	I
SR61962854AAC88	72	9480	132	Double Asymétrique	H54 * L2812 * I74	Suspension	3000K	20	04	72000	L80B10	I
SR619628E9638E6	72	9670	134	Double Asymétrique	H54 * L2812 * I74	Suspension	4000K	20	04	72000	L80B10	I
SR61962ED950871	72	9680	134	Asymétrique	H54 * L2812 * I74	Suspension	3000K	20	04	72000	L80B10	I
SR61961F757F176	72	9730	135	60°	H54 * L2812 * I74	Suspension	3000K	20	04	72000	L80B10	I
SR61962F3D6D30B	72	9880	137	Asymétrique	H54 * L2812 * I74	Suspension	4000K	20	04	72000	L80B10	I
SR61961FD1022F4	72	9930	138	60°	H54 * L2812 * I74	Suspension	4000K	20	04	72000	L80B10	I
SR61961B525DCE5	72	10065	140	90°	H54 * L2812 * I74	Suspension	3000K	20	04	72000	L80B10	I
SR61961C493ABF2	72	10270	143	90°	H54 * L2812 * I74	Suspension	4000K	20	04	72000	L80B10	I
SR61960EF3722E3	79	10330	131	Double Asymétrique	H54 * L1692 * I74	Suspension	3000K	20	04	72000	L80B10	I

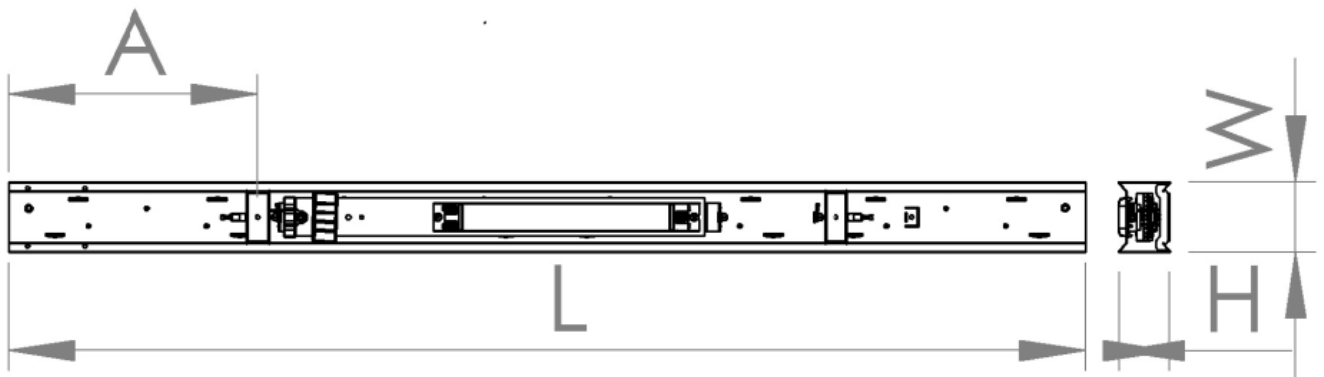
Réf.	Puissance en W	Flux lumineux en LM	Rendement en LM/W	Angle en °	Dimensions en mm	Type de montage	Température couleur en K	IP	IK	Durée de vie en H	L / B	Classe
SR6196123D0A777	79	10540	133	Double Asymétrique	H54 * L1692 * I74	Suspension	4000K	20	04	72000	L80B10	I
SR61B868D20283B	79	10555	133	Asymétrique	H54 * L1692 * I74	Suspension	3000K	20	04	72000	L80B10	I
SR619632A290913	79	10610	134	60°	H54 * L1692 * I74	Suspension	3000K	20	04	72000	L80B10	I
SR61B8693B35FE8	79	10770	136	Asymétrique	H54 * L1692 * I74	Suspension	4000K	20	04	72000	L80B10	I
SR619632FD25AEE	79	10830	137	60°	H54 * L1692 * I74	Suspension	4000K	20	04	72000	L80B10	I
SR619629C17BA3A	79	10965	139	90°	H54 * L1692 * I74	Suspension	3000K	20	04	72000	L80B10	I
SR61962A1F7388F	79	11190	142	90°	H54 * L1692 * I74	Suspension	4000K	20	04	72000	L80B10	I
SR61962A8334F19	99	13050	132	Double Asymétrique	H54 * L2812 * I74	Suspension	3000K	20	04	72000	L80B10	I
SR61962AEDEAF11	99	13320	135	Double Asymétrique	H54 * L2812 * I74	Suspension	4000K	20	04	72000	L80B10	I
SR6196337D503BE	99	13340	135	Asymétrique	H54 * L2812 * I74	Suspension	3000K	20	04	72000	L80B10	I
SR619620B17202C	99	13420	136	60°	H54 * L2812 * I74	Suspension	3000K	20	04	72000	L80B10	I
SR619634008B2D4	99	13610	137	Asymétrique	H54 * L2812 * I74	Suspension	4000K	20	04	72000	L80B10	I
SR619621223B324	99	13690	138	60°	H54 * L2812 * I74	Suspension	4000K	20	04	72000	L80B10	I
SR61961CCA5F266	99	13865	140	90°	H54 * L2812 * I74	Suspension	3000K	20	04	72000	L80B10	I
SR61961D27CB574	99	14150	143	90°	H54 * L2812 * I74	Suspension	4000K	20	04	72000	L80B10	I
SR61962C5DCA9B4	132	17210	130	Double Asymétrique	H54 * L2812 * I74	Suspension	3000K	20	04	72000	L80B10	I
SR61962D1AEA9AC	132	17560	133	Double Asymétrique	H54 * L2812 * I74	Suspension	4000K	20	04	72000	L80B10	I
SR61960FCE89466	132	17590	133	Asymétrique	H54 * L2812 * I74	Suspension	3000K	20	04	72000	L80B10	I
SR6196232042862	132	17690	134	60°	H54 * L2812 * I74	Suspension	3000K	20	04	72000	L80B10	I
SR61961311D8260	132	17950	136	Asymétrique	H54 * L2812 * I74	Suspension	4000K	20	04	72000	L80B10	I
SR619623782C8E3	132	18050	137	60°	H54 * L2812 * I74	Suspension	4000K	20	04	72000	L80B10	I
SR61961EAF9A31F	132	18290	139	90°	H54 * L2812 * I74	Suspension	3000K	20	04	72000	L80B10	I
SR61961F0D2B3B9	132	18660	141	90°	H54 * L2812 * I74	Suspension	4000K	20	04	72000	L80B10	I

Accessoires

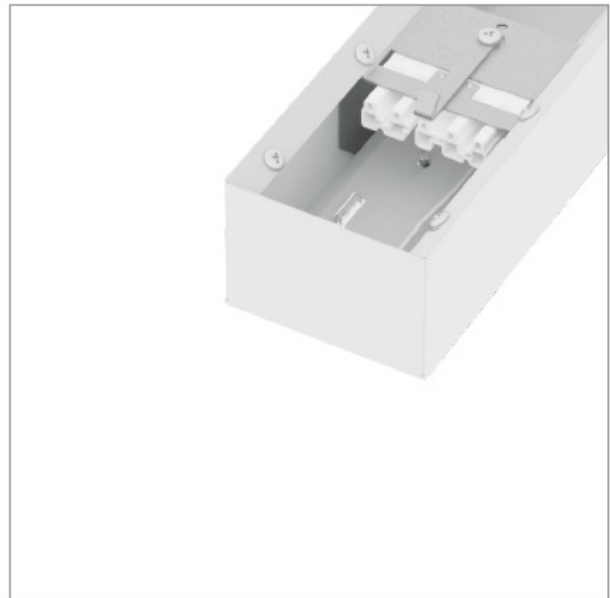
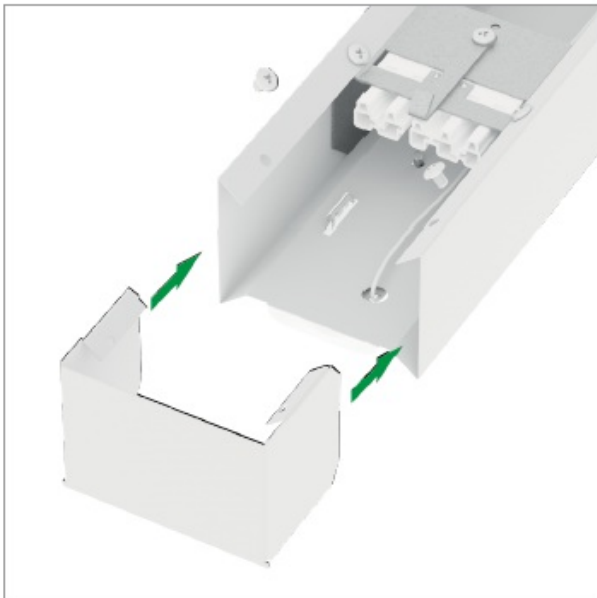
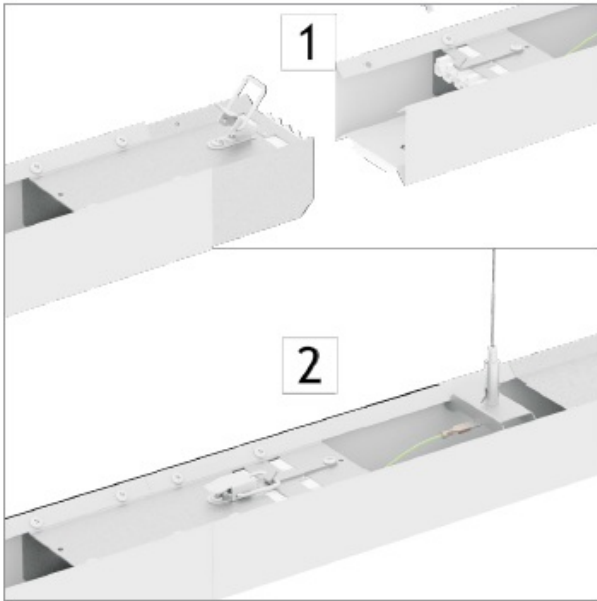
Aperçu	Réf.	Nom	Description	Garantie (an)	Marque
	ACC5DC3516D15C84	Suspension Normale - Acier 1500 mm	Compatible gammes : Start - Novo - Nano - Record - Style - Initial - Micro - Ring - Geo - Linéa - Retail - Dimensions : 1500 mm x 15/12 mm	2	PIXEL Lighting
	ACC5DC3516DC3A58	Suspension Electrique - Gris Clair 1500 mm	Compatible gammes : Start - Novo - Nano - Record - Style - Initial - Micro - Ring - Geo - Retail - Alimentation électrique incluse	2	PIXEL Lighting
	ACC5DC3516ECF6B9	Suspension Electrique - Blanc 1500 mm	Compatible gammes : Start - Novo - Nano - Record - Style - Micro - Ring - Geo - Retail - Alimentation électrique incluse	2	PIXEL Lighting
	ACC5DD643269F693	Driver LCA 50 W 100-400 mA one4all Ip PRE	Série Premium non TBS Graduable DALI-DALI2 - SwitchDIM - Corridor Durée de vie 100.000 heures	5	Tridonic

Aperçu	Réf.	Nom	Description	Garantie (an)	Marque
	ACC6196113E0801D	Cache supérieur aluminium 2812 mm	Coloris Gris clair - Compatible gamme Retail	2	Greenled PRO
	ACC619611C1703BF	Embout d'extrémité	Coloris blanc - Compatible gamme Retail	2	Greenled PRO
	ACC619FAEA579DDD	Cache supérieur aluminium 1692 mm	Indice IP40 avec l'ajout du cache	2	PIXEL Lighting
	ACC619FAFAFB0073	Cache supérieur aluminium 2812 mm	Indice IP40 avec l'ajout du cache	2	PIXEL Lighting
	ACC62B03D284A519	Kit de montage en surface (2 pièces)	Compatible gamme Retail	2	Greenled PRO
	ACC62B03DFC6B187	Jonction angle 90°	Compatible gamme Retail - 200 mm - Blanc	5	Greenled PRO
-	ACC62B03ED9BBCA1	Module non lumineux 1692 mm	Compatible gamme Retail	2	Greenled PRO
-	ACC62B03F53CDD72	Module non lumineux 2812 mm	Compatible gamme Retail	2	Greenled PRO
	ACC62B03FF425621	Module vide pour 1 Tracklight 300 mm	Compatible gamme Retail - Tracklight Acces	5	Greenled PRO
	ACC62B0406F8C6DD	Module vide pour 2 Tracklights 600 mm	Compatible gamme Retail - Tracklight Acces	5	Greenled PRO

Schéma technique

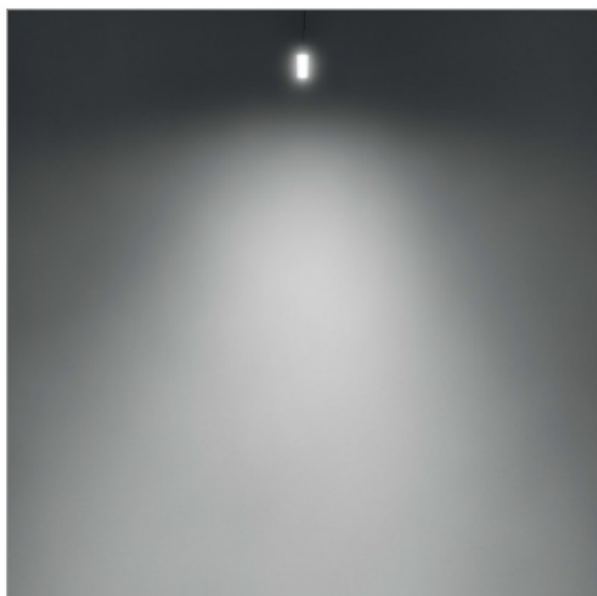


Systeme de mise en ligne



Angles de diffusion

Angle 60°



Angle 90°



Asymétrique Extensif



Asymétrique Intensif

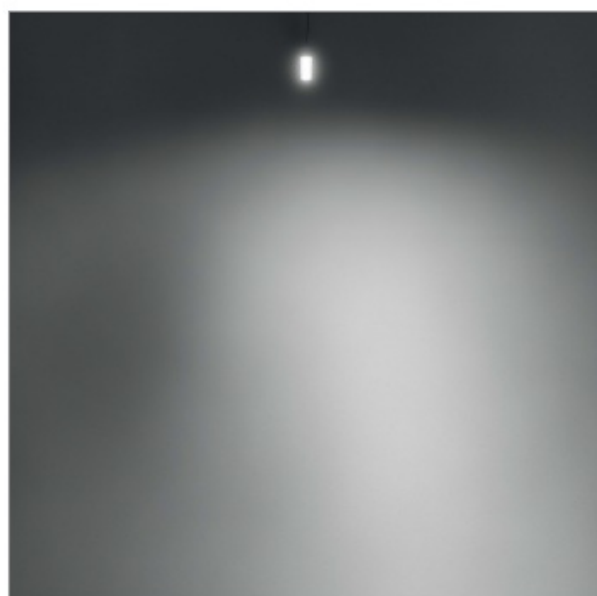


Schéma de montage module

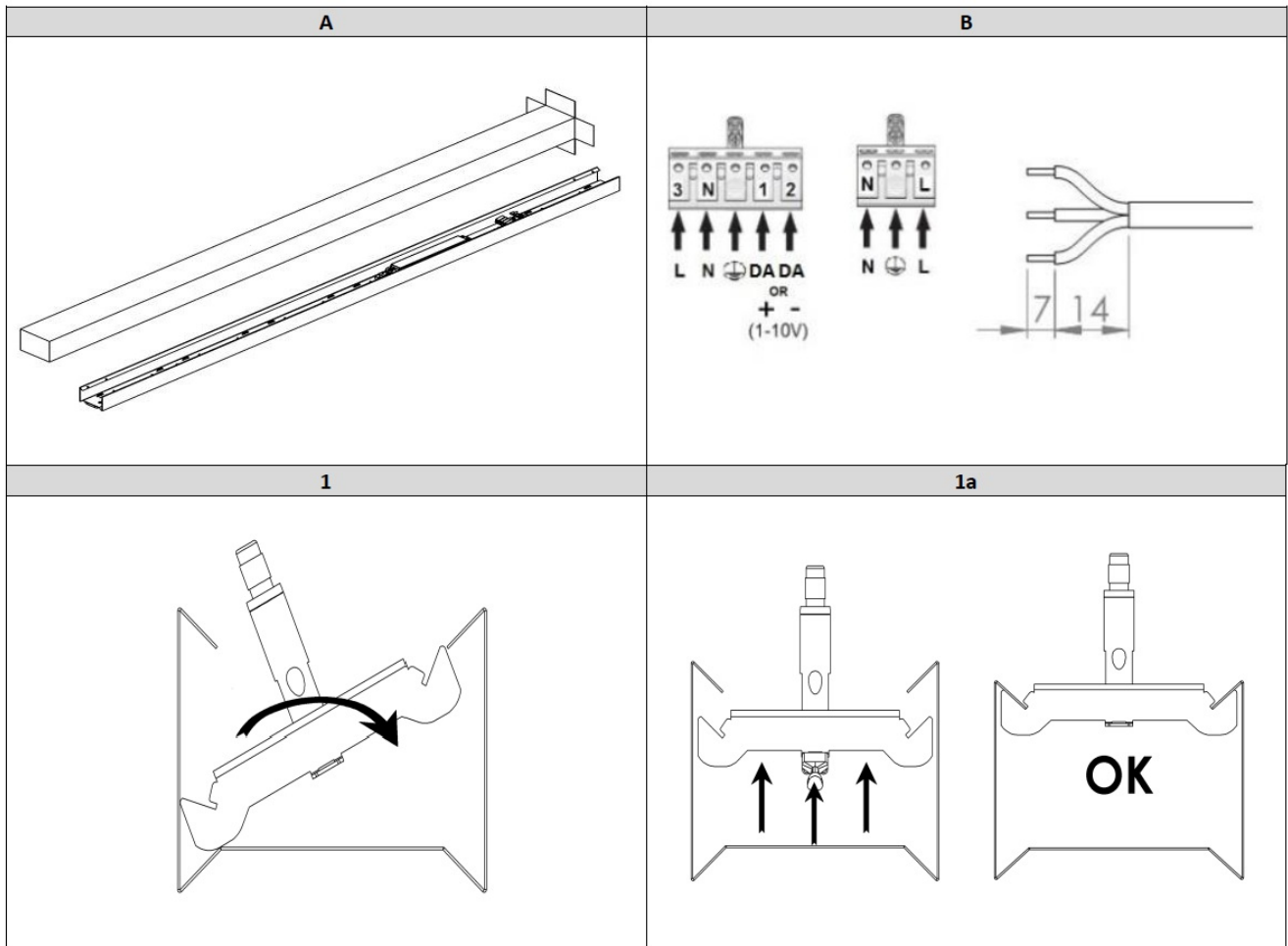


Schéma de montage ligne lumineuse

