

FICHE TECHNIQUE

Projecteur Iron X

Modèle PIX62AB2EC36B82C

Projecteur Iron X 60W 8400Lm H240*L300*I300mm
Suspension/Saillie/Murale IP66 IK10 90° 4000K

Code GTIN : 3701481517007



Sur commande



Sur-mesure possible



Nouveauté



Photo(s) non contractuelle(s).
L'apparence du produit peut être amenée à être modifiée.

Informations principales

| | |
|---------------------------|--|
| Réf. | PIX62AB2EC36B82C |
| Marque | Greenled PRO |
| Nom produit | Projecteur Iron X |
| Type | Éclairage extérieur |
| Catégorie | Atex |
| Sous-catégorie | Iron |
| Application(s) | Industrie lourde, Industrie chimique, Industrie agro-alimentaire |
| Variante(s) | 8 variantes |
| Coloris | Gris |
| Dimensions | H240 * L300 * I300 mm |
| Dimensions d'installation | - |
| Poids | 7000g |

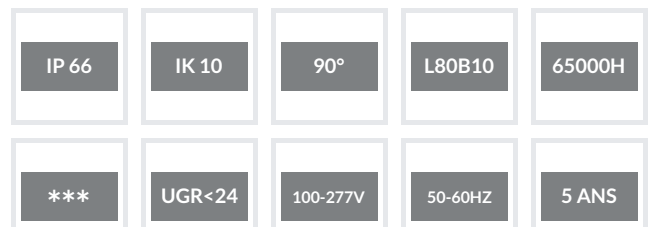
Données techniques

| | |
|--------------------------------|---|
| Puissance | 60 W |
| Flux lumineux | 8400 LM |
| Rendement | 140 LM/W |
| Angle de diffusion | 90° |
| Température de couleur | 4000K |
| Type de montage | Suspension, Saillie, Murale |
| Type de LED | SMD3030 |
| Type de diffuseur / réflecteur | Lentille |
| Type de driver | Meanwell |
| Usage intensif | Oui |
| Température fonctionnement | -40° à +55° C |
| Marquage UL844 | Class I, Div. 1, Groups C, D - Class I, Div. 2, Groups A,B,C,D - Class II, Div. 1, Groups E,F,G - Class II, Div. 2, Groups F,G - Class III : II2 G Ex db IIC T6 Gb - II2 D Ex tb IIIC T80 Db IP66 |

Normes



Performances luminaire



Caractéristiques

| | | | | | | | | | |
|----------|--------|-------|------|------------|-------------------------|----|--------|--------|--|
| LM 79 | LM 80 | TM 21 | 850° | Ex ATEX | COMPATIBLE DETECTION | DI | SDCM<4 | IRC 80 | |
| THD <15% | PF 0.9 | | | | | | | | |

En option


| | |
|--|--|
| | |
|--|--|

Variantes

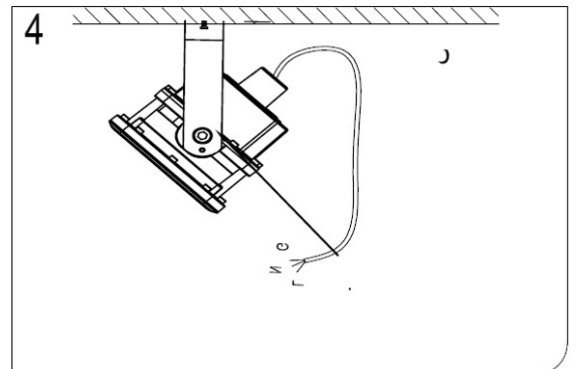
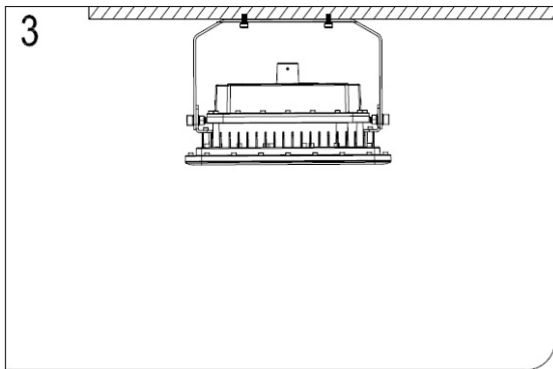
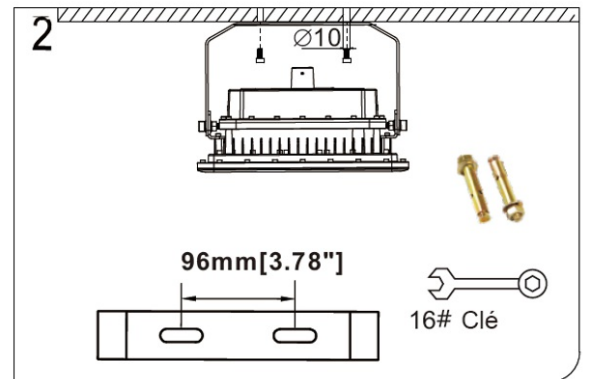
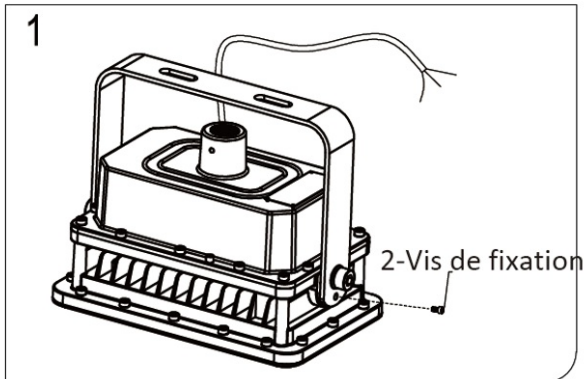
| Réf. | Puissance en W | Flux lumineux en LM | Rendement en LM/W | Angle en ° | Dimensions en mm | Type de montage | Température couleur en K | IP | IK | Durée de vie en H | L / B | Classe |
|------------------|----------------|---------------------|-------------------|------------|--------------------|-----------------------------|--------------------------|----|----|-------------------|--------|--------|
| PIX62AB2DA188522 | 20 | 2800 | 140 | 90° | H240 * L300 * I300 | Suspension, Saillie, Murale | 4000K | 66 | 10 | 65000 | L80B10 | I |
| PIX62AB2E354BCBD | 40 | 5600 | 140 | 90° | H240 * L300 * I300 | Suspension, Saillie, Murale | 4000K | 66 | 10 | 65000 | L80B10 | I |
| PIX62AB2EC36B82C | 60 | 8400 | 140 | 90° | H240 * L300 * I300 | Suspension, Saillie, Murale | 4000K | 66 | 10 | 65000 | L80B10 | I |
| PIX62AB2F54AEE40 | 80 | 11200 | 140 | 90° | H240 * L300 * I300 | Suspension, Saillie, Murale | 4000K | 66 | 10 | 65000 | L80B10 | I |
| PIX62AB2FF2282DF | 100 | 14000 | 140 | 90° | H190 * L400 * I290 | Suspension, Saillie, Murale | 4000K | 66 | 10 | 65000 | L80B10 | I |
| PIX62AB3069D1A22 | 120 | 16800 | 140 | 90° | H190 * L400 * I290 | Suspension, Saillie, Murale | 4000K | 66 | 10 | 65000 | L80B10 | I |
| PIX62AB30F206042 | 150 | 21000 | 140 | 90° | H190 * L400 * I290 | Suspension, Saillie, Murale | 4000K | 66 | 10 | 65000 | L80B10 | I |
| PIX62AB317A22E35 | 200 | 28000 | 140 | 90° | H190 * L400 * I290 | Suspension, Saillie, Murale | 4000K | 66 | 10 | 65000 | L80B10 | I |

Accessoires

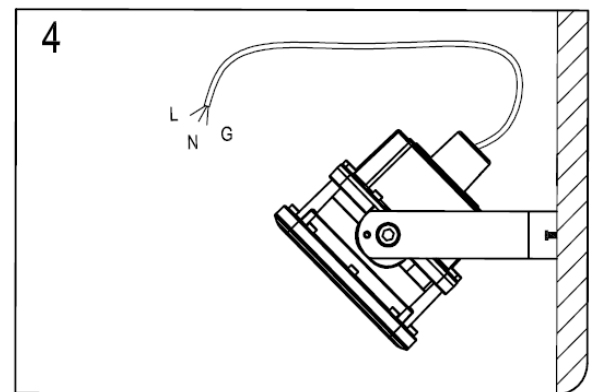
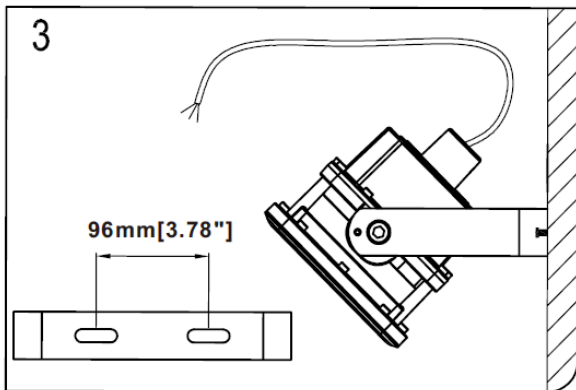
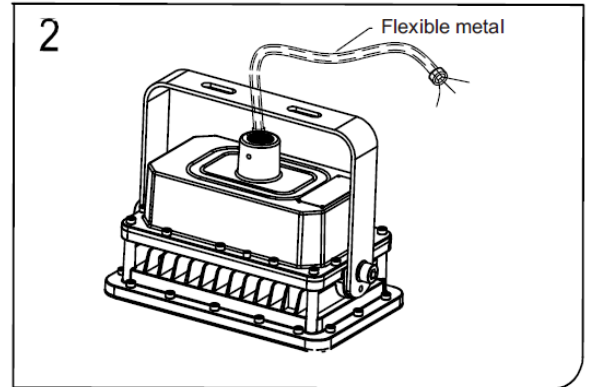
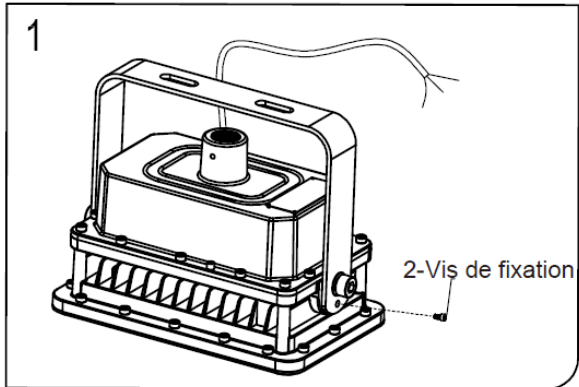
| Aperçu | Réf. | Nom | Description | Garantie (an) | Marque |
|--------|------------------|------------------------|---|---------------|--------------|
| | ACC62B46A135D89A | Boite de jonction | Aluminium aéronautique A383 - Compatible avec tube droit et coudé | 5 | Greenled PRO |
| | ACC62B46B9366E06 | Chaîne de suspension | Acier inoxydable S30400 - Compatible avec tube droit et coudé | 5 | Greenled PRO |
| | ACC62B46C1B5F7AA | Tube droit | Acier | 5 | Greenled PRO |
| | ACC62B46C7A85D4E | Tube coudé | Acier | 5 | Greenled PRO |
| | ACC62B46D0EDD1B1 | Bras de montage direct | Aluminium aéronautique A383 | 5 | Greenled PRO |
| | ACC62B46D8B4BA21 | Support angle 90° | Aluminium aéronautique A383 - Compatible avec bras | 5 | Greenled PRO |

| Aperçu | Réf. | Nom | Description | Garantie (an) | Marque |
|---|------------------|-------------------|--|---------------|--------------|
|  | ACC62B46E391E1CC | Support angle 25° | Aluminium aéronautique A383 - Compatible avec bras | 5 | Greenled PRO |

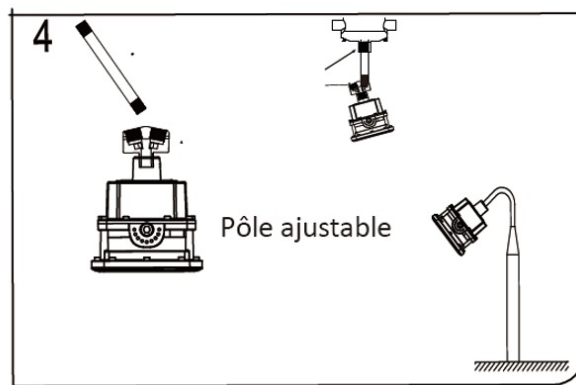
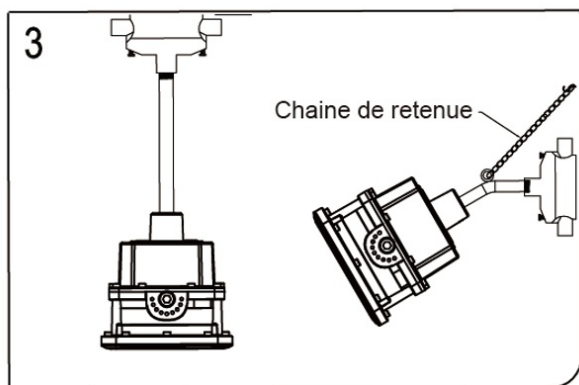
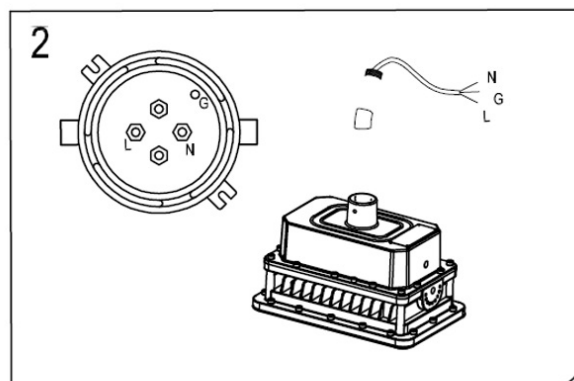
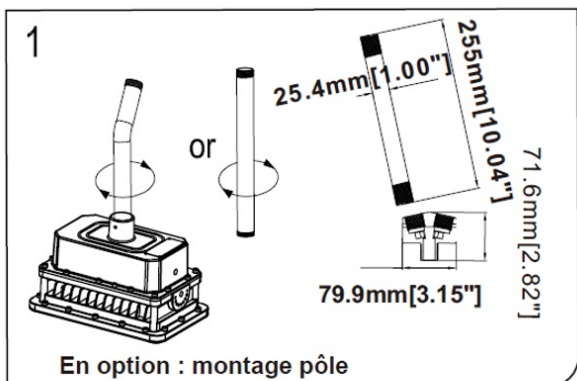
Montage en saillie



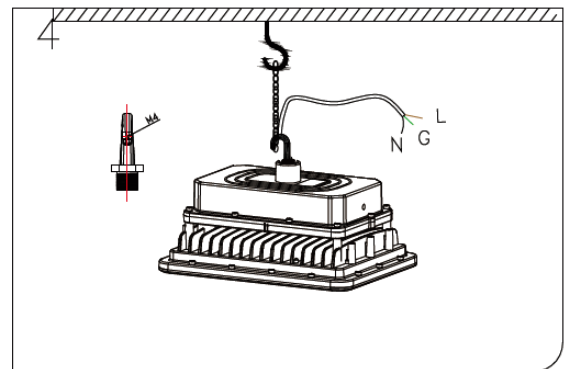
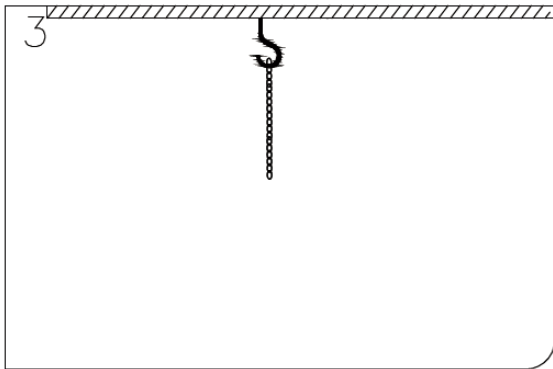
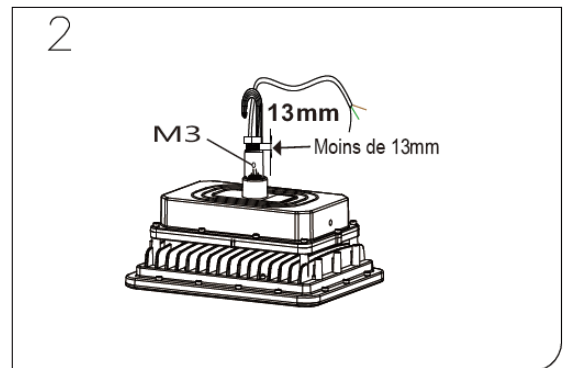
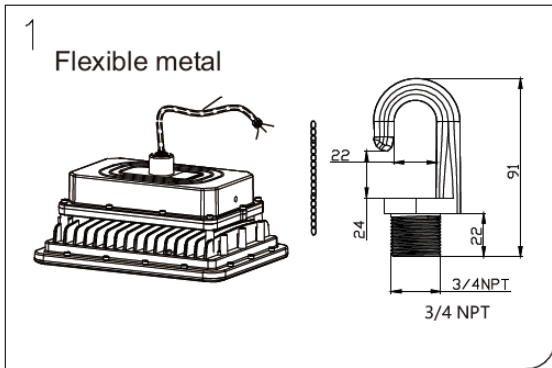
Montage mural



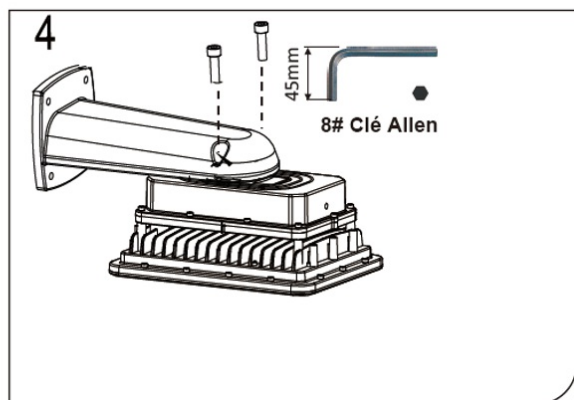
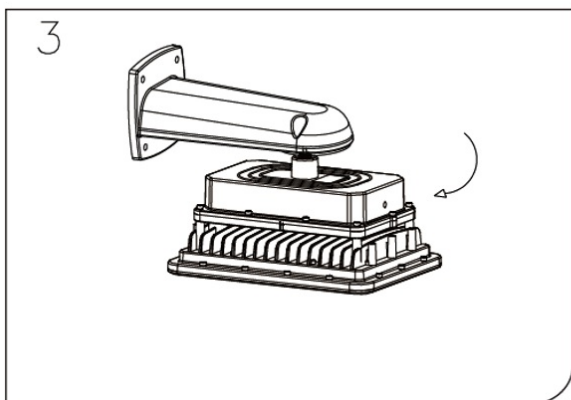
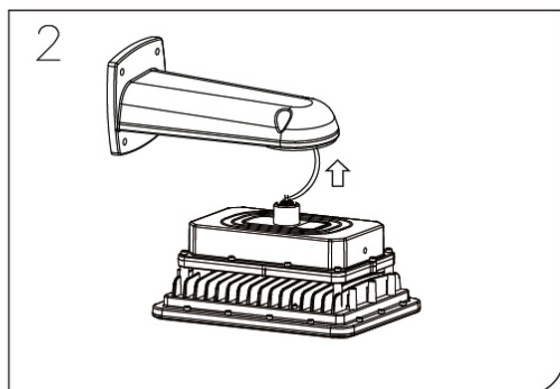
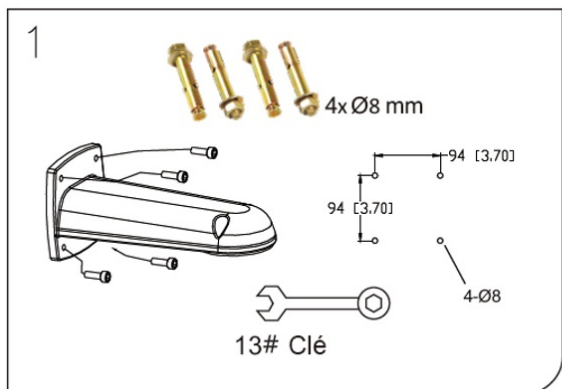
Montage sur pôle



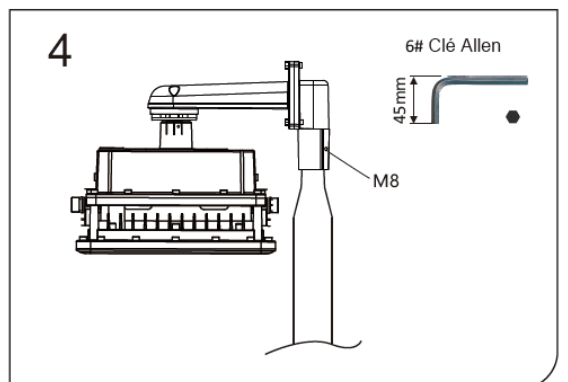
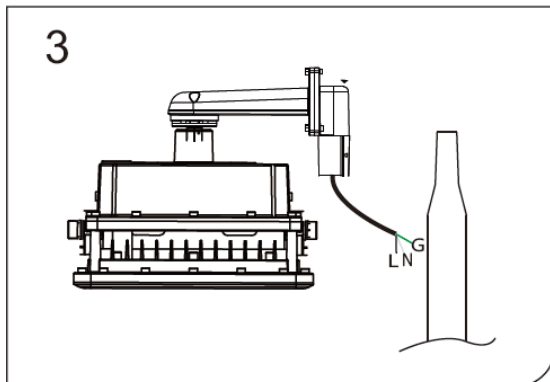
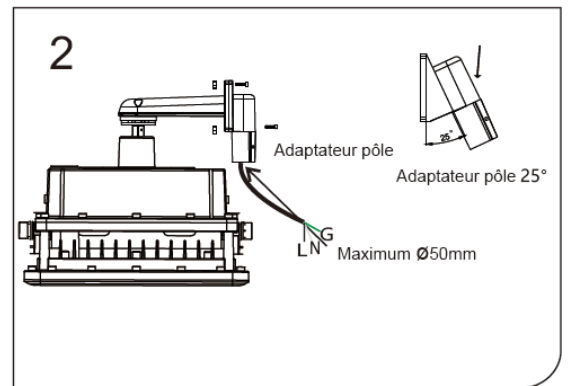
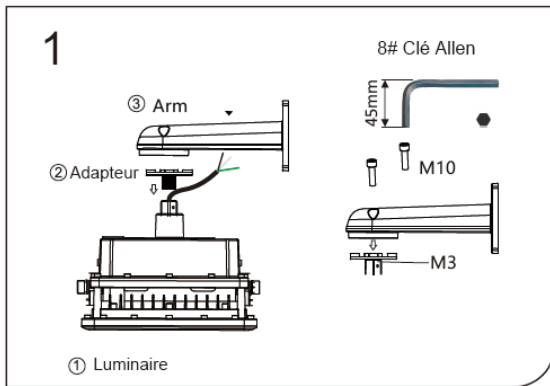
Montage crochet suspendu



Montage sur bras



Montage sur mât



Accessoires de montage



- Boîte de jonction
Aluminium aéronautique A383



- Crochet d'installation
Aluminium aéronautique A383



- Conduit métal flexible
Aluminium aéronautique A383



- Tube courbé
Aluminium aéronautique A383



- Tube droit
Aluminium aéronautique A383



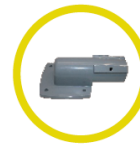
- Adaptateur de suspension
Aluminium aéronautique A383



- Bras de montage
Aluminium aéronautique A383



- Support à 25°
Aluminium aéronautique A383



- Support de montage 90°
Aluminium aéronautique A383



- Bras 90° pour boîte de jonction
Aluminium aéronautique A383



- Bras 25° pour boîte de jonction
Aluminium aéronautique A383



- Bras de montage direct
Aluminium aéronautique A383

Photo de mise en situation

