

FICHE TECHNIQUE

Projecteur Gomax

Modèle PG62E250F107367

Projecteur Gomax 3600W 432000Lm H1195*L786*I533mm Sur mât IP65 IK10 15° 5700K

Code GTIN : 3701481518899



Sur commande



Nouveauté



Photo(s) non contractuelle(s).
L'apparence du produit peut être amenée à être modifiée.

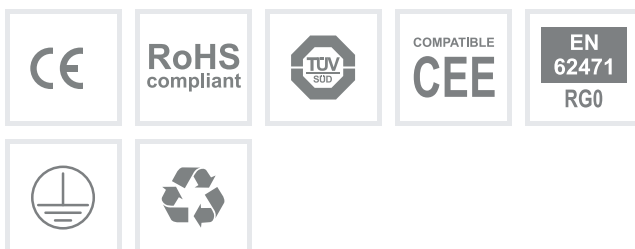
Informations principales

Réf.	PG62E250F107367
Marque	Greenled PRO
Nom produit	Projecteur Gomax
Type	Éclairage intérieur
Catégorie	Spécial Sport
Sous-catégorie	Gomax
Application(s)	Terrain de sport
Variante(s)	30 variantes
Coloris	Noir
Dimensions	H1195 * L786 * I533 mm
Dimensions d'installation	-
Poids	110000g

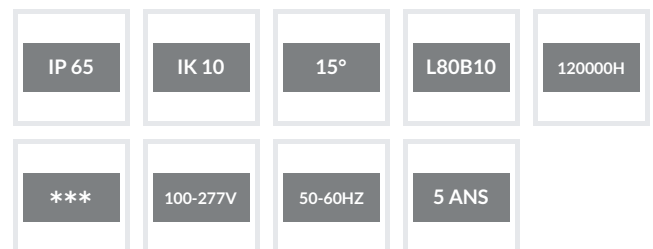
Données techniques

Puissance	3600 W
Flux lumineux	432000 LM
Rendement	150 LM/W
Angle de diffusion	15°
Température de couleur	5700K
Type de montage	Sur mât
Type de LED	SMD5050
Type de diffuseur / réflecteur	Lentille
Type de driver	Inventronic
Usage intensif	Oui
Température fonctionnement	-40° à +50° C


Normes



Performances luminaire



Caractéristiques

LM 79	LM 80	TM 21	850°	DI	20KV	SDCM<4	IRC 70		THD <20%
PF 0.9									

En option

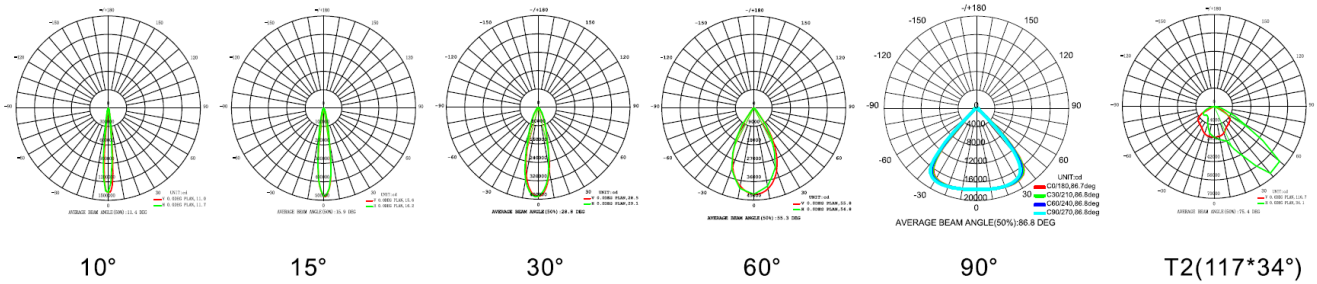
 1-10V	 DALI
---	--

Variantes

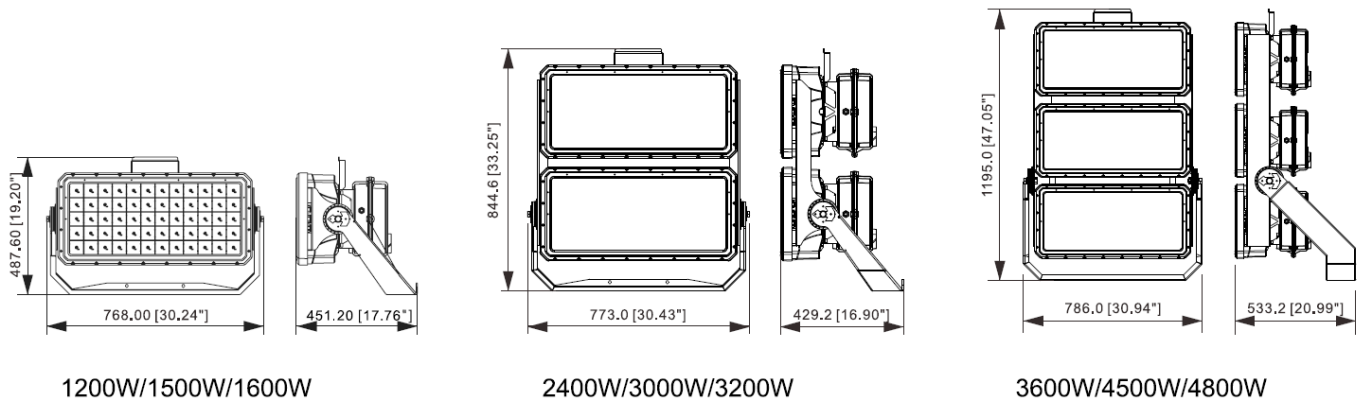
Réf.	Puissance en W	Flux lumineux en LM	Rendement en LM/W	Angle en °	Dimensions en mm	Type de montage	Température couleur en K	IP	IK	Durée de vie en H	L / B	Classe
PG62E2477ADC270	1200	144000	120	15°	H487 * L768 * I451	Sur mât	4000K	65	10	120000	L80B10	I
PG62E247E3BBD95	1200	144000	120	15°	H487 * L768 * I451	Sur mât	5700K	65	10	120000	L80B10	I
PG62E24A91D537B	1500	180000	120	15°	H487 * L768 * I451	Sur mât	4000K	65	10	120000	L80B10	I
PG62E24AF62264D	1500	180000	120	15°	H487 * L768 * I451	Sur mât	5700K	65	10	120000	L80B10	I
PG62E23710C9553	1500	225000	150	30°	H487 * L768 * I451	Sur mât	4000K	65	10	120000	L80B10	I
PG62E23796072EE	1500	225000	150	30°	H487 * L768 * I451	Sur mât	5700K	65	10	120000	L80B10	I
PG62E24B6064C95	1600	192000	120	15°	H487 * L768 * I451	Sur mât	4000K	65	10	120000	L80B10	I
PG62E24BCCC2D7A	1600	192000	120	15°	H487 * L768 * I451	Sur mât	5700K	65	10	120000	L80B10	I
PG62E2385429EBF	1600	240000	150	30°	H487 * L768 * I451	Sur mât	4000K	65	10	120000	L80B10	I
PG62E238DED8C814	1600	240000	150	30°	H487 * L768 * I451	Sur mât	5700K	65	10	120000	L80B10	I
PG62E24CA099D35	2400	288000	120	15°	H844 * L773 * I429	Sur mât	4000K	65	10	120000	L80B10	I
PG62E24DA73CDD8	2400	288000	120	15°	H844 * L773 * I429	Sur mât	5700K	65	10	120000	L80B10	I
PG62E23B8A79D5A	3000	250000	150	30°	H844 * L773 * I429	Sur mât	5700K	65	10	120000	L80B10	I
PG62E24E4442BA5	3000	360000	120	15°	H844 * L773 * I429	Sur mât	4000K	65	10	120000	L80B10	I
PG62E24EAE3501C	3000	360000	120	15°	H844 * L773 * I429	Sur mât	5700K	65	10	120000	L80B10	I
PG62E23ADC3DD56	3000	450000	150	30°	H844 * L773 * I429	Sur mât	4000K	65	10	120000	L80B10	I
PG62E24F9C77912	3200	384000	120	15°	H844 * L773 * I429	Sur mât	4000K	65	10	120000	L80B10	I
PG62E2500108C4F	3200	384000	120	15°	H844 * L773 * I429	Sur mât	5700K	65	10	120000	L80B10	I
PG62E23C0B3C993	3200	480000	150	30°	H844 * L773 * I429	Sur mât	4000K	65	10	120000	L80B10	I
PG62E23C6F30CA8	3200	480000	150	30°	H844 * L773 * I429	Sur mât	5700K	65	10	120000	L80B10	I
PG62E250848BAEC	3600	432000	120	15°	H1195 * L786 * I533	Sur mât	4000K	65	10	120000	L80B10	I
PG62E250F107367	3600	432000	150	15°	H1195 * L786 * I533	Sur mât	5700K	65	10	120000	L80B10	I

Réf.	Puissance en W	Flux lumineux en LM	Rendement en LM/W	Angle en °	Dimensions en mm	Type de montage	Température couleur en K	IP	IK	Durée de vie en H	L / B	Classe
PG62E251A2815A1	4500	540000	120	15°	H1195* L786* I533	Sur mât	4000K	65	10	120000	L80B10	I
PG62E25208439B4	4500	540000	120	15°	H1195* L786* I533	Sur mât	5700K	65	10	120000	L80B10	I
PG62E23D0274245	4500	675000	150	30°	H1195* L786* I583	Sur mât	4000K	65	10	120000	L80B10	I
PG62E23D960950D	4500	675000	150	30°	H1195* L786* I533	Sur mât	5700K	65	10	120000	L80B10	I
PG62E2529C79B83	4800	576000	120	15°	H1195* L786* I533	Sur mât	4000K	65	10	120000	L80B10	I
PG62E25321EAFFF	4800	576000	120	15°	H1195* L786* I533	Sur mât	5700K	65	10	120000	L80B10	I
PG62E23E06EC63C	4800	720000	150	30°	H1195* L786* I533	Sur mât	4000K	65	10	120000	L80B10	I
PG62E23E6F6ABD3	4800	720000	150	30°	H1195* L786* I533	Sur mât	5700K	65	10	120000	L80B10	I

Angles de diffusion



Dimensions : 3 tailles



Types d'installation



Bras orientable + Driver intégré à l'arrière du luminaire



Bras orientable + Driver déporté



Bras orientable + Driver déporté sur le bras



Base fixe + Driver intégré à l'arrière du luminaire



Base fixe + Driver déporté



Base fixe + Driver déporté sur le bras

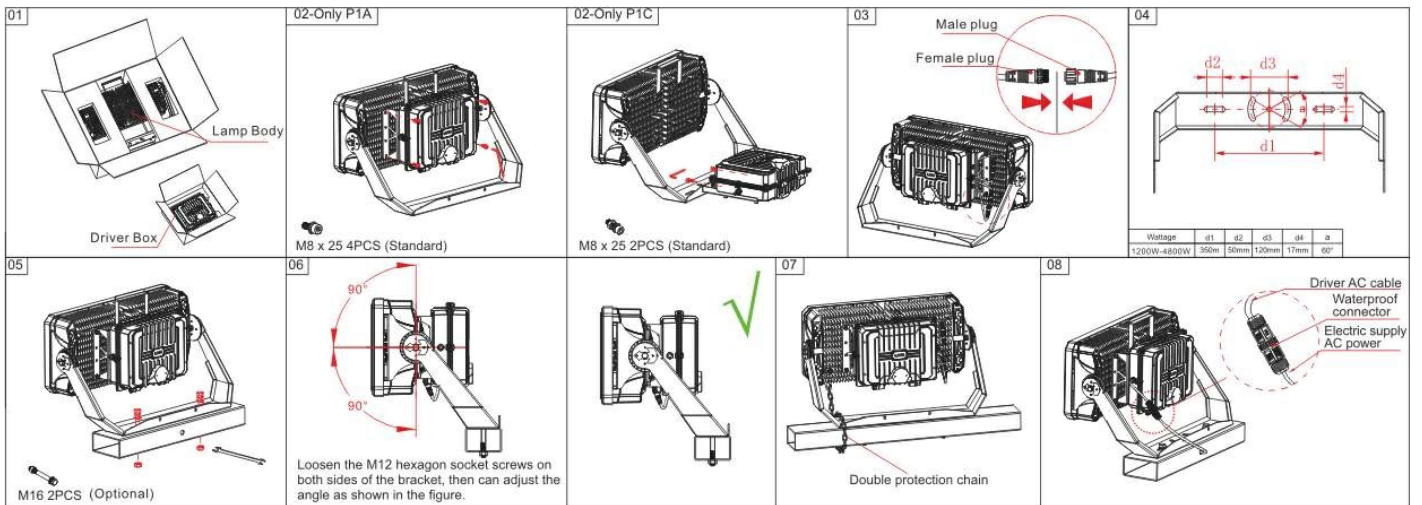


Montage sur mât + Driver intégré à l'arrière du luminaire



Montage sur mât + Driver déporté

Schémas de montage



Photos de mise en situation

