

FICHE TECHNIQUE

Suspension Novo-S TW

Modèle SNST5DA50636BCD5F

Suspension Novo-S TW 18W 1740Lm H100*L1085*128mm Suspension IP20 IK08 120° TW 2700 à 6500K

Code GTIN : 3701481501099



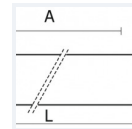
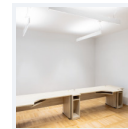
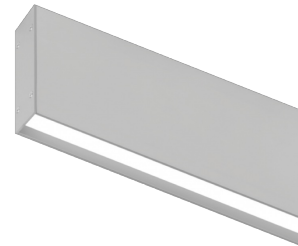
Fabrique en Europe



Sur commande



Sur-mesure possible



Photo(s) non contractuelle(s).
L'apparence du produit peut être amenée à être modifiée.

Informations principales

Réf.	SNST5DA50636BCD5F
Marque	PIXEL Lighting
Nom produit	Suspension Novo-S TW
Type	Éclairage intérieur
Catégorie	Suspension
Sous-catégorie	Novo-S
Application(s)	Bâtiment tertiaire
Variante(s)	3 variantes
Coloris	Gris, Noir, Blanc
Dimensions	H100 * L1085 * l28 mm
Dimensions d'installation	-
Poids	2500g

Données techniques

Puissance	18 W
Flux lumineux	1740 LM
Rendement	96 LM/W
Angle de diffusion	120°
Température de couleur	TW 2700 à 6500K
Type de montage	Suspension
Type de LED	TW
Type de diffuseur / réflecteur	Opale
Type de driver	Helvar
Usage intensif	Non
Température fonctionnement	-20° à +40° C

Normes



Performances luminaire

IP 20	IK 08	120°	L80B10	72000H
***	UGR < 22	220-240V	50-60HZ	5 ANS

Caractéristiques



En option



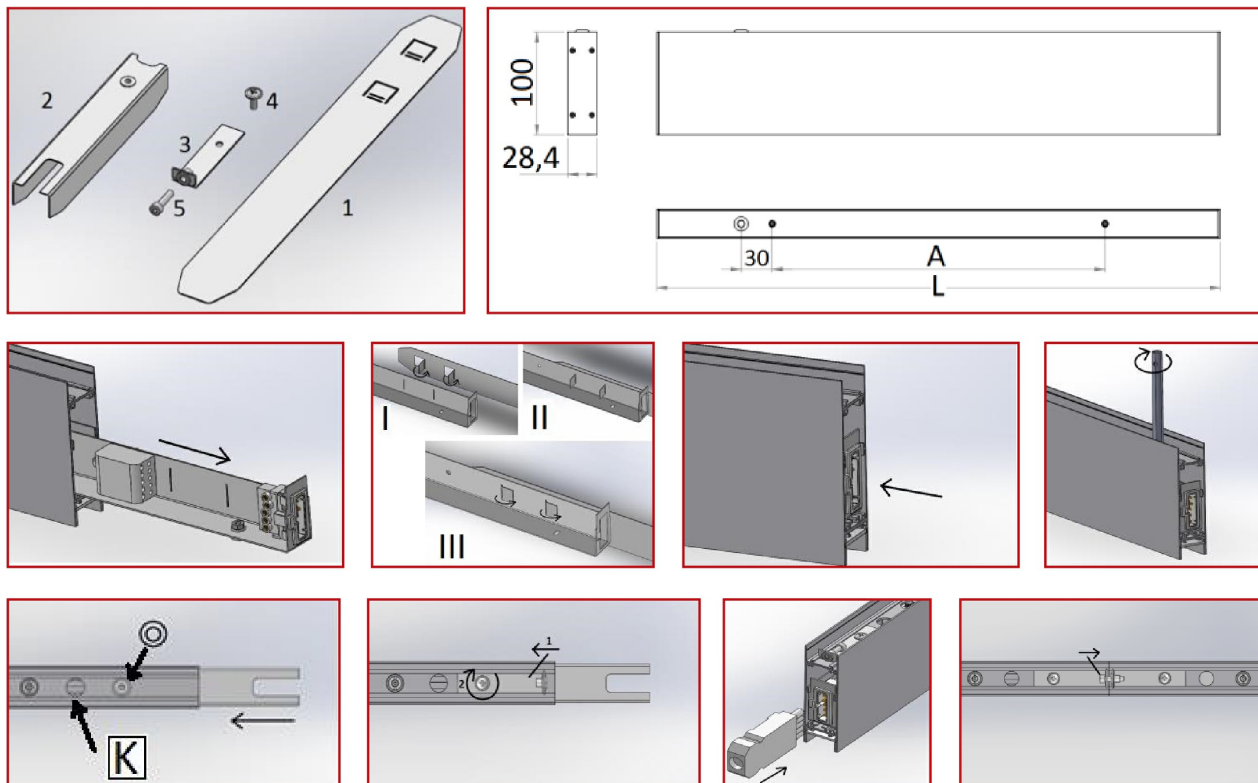
Variantes

Réf.	Puissance en W	Flux lumineux en LM	Rendement en LM/W	Angle en °	Dimensions en mm	Type de montage	Température couleur en K	IP	IK	Durée de vie en H	L / B	Classe
SNST5DA50636BCD5F	18	1740	96	120°	H100 * L1085 * I28	Suspension	TW 2700 à 6500K	20	08	72000	L80B10	I
SNST5DA50637473B3	29	2610	90	120°	H100 * L1625 * I28	Suspension	TW 2700 à 6500K	20	08	72000	L80B10	I
SNST5DA5063752A2B	38	3480	91	120°	H100 * L2170 * I28	Suspension	TW 2700 à 6500K	20	08	72000	L80B10	I

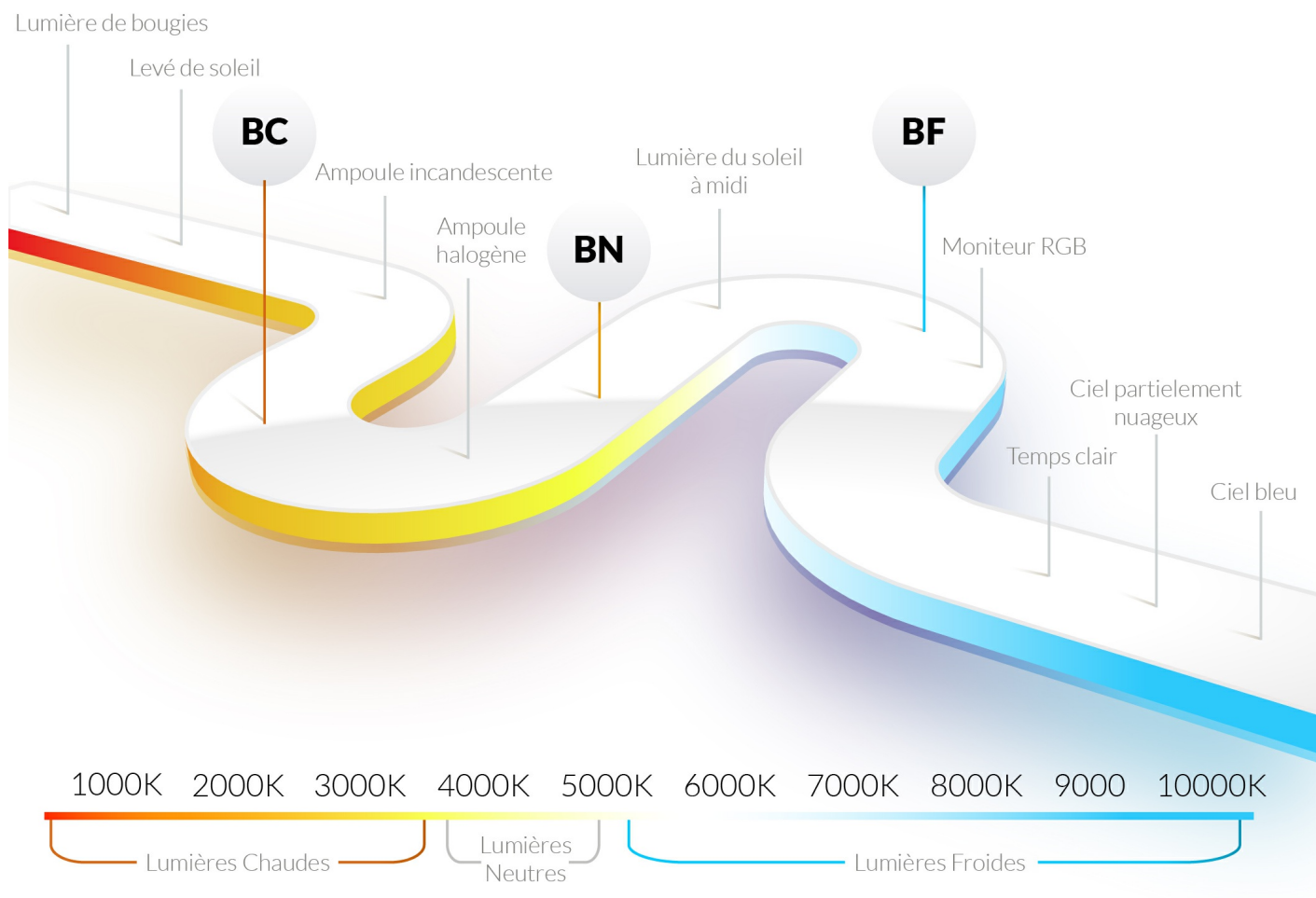
Accessoires

Aperçu	Réf.	Nom	Description	Garantie (an)	Marque
	ACC5DC3516A97DF0	Driver DALI LL 1X10-42-E-DA 120-350mA	Graduable DALI, 0-10V Durée de vie : 60.000 heures	7	Helvar
	ACC5DC3516D15C84	Suspension Normale - Acier 1500 mm	Compatible gammes : Start - Novo - Nano - Record - Style - Initial - Micro - Ring - Geo - Linéa - Retail - Dimensions : 1500 mm x 15/12 mm	2	PIXEL Lighting
	ACC5DC3516DC3A58	Suspension Electrique - Gris Clair 1500 mm	Compatible gammes : Start - Novo - Nano - Record - Style - Initial - Micro - Ring - Geo - Retail - Alimentation électrique incluse	2	PIXEL Lighting
	ACC5DC3516ECF6B9	Suspension Electrique - Blanc 1500 mm	Compatible gammes : Start - Novo - Nano - Record - Style - Micro - Ring - Geo - Retail - Alimentation électrique incluse	2	PIXEL Lighting
	ACC5DC351707185D	Suspension Electrique - Noir 1500 mm	Compatible gammes : Start - Novo - Nano - Record - Style - Geo - Ring Alimentation électrique incluse	2	PIXEL Lighting
	ACC5DC35179201C1	Jonction linéaire invisible Aluminium	Fixation de 2 modules entre eux Compatible gamme Novo-S	2	PIXEL Lighting
	ACC61A5F0C2D3FC2	Capot de fin de ligne noir	Aluminium - Couleur Noire - Visserie noire incluse	2	PIXEL Lighting
	ACC61A5F23653EAE	Capot de fin de ligne gris	Aluminium - Coloris gris	2	PIXEL Lighting

Schéma technique et de montage



Variation de la teinte des blancs : 2700K à 6500K



Système de suspension rapide

