

FICHE TECHNIQUE

Suspension Start-S MPRM DI-IN

Modèle SSSMDI5DA50638C7905

Suspension Start-S MPRM DI-IN 58W 2430-3940Lm H75*L1625*I57mm
Suspension IP20 IK08 120° 4000K

Code GTIN : 3701481500832



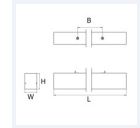
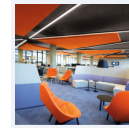
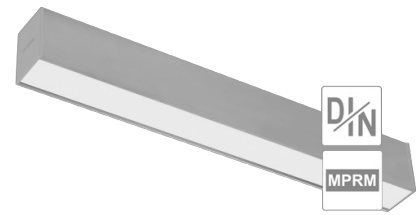
Fabriqué en Europe



Sur commande



Sur-mesure possible



Photo(s) non contractuelle(s).
L'apparence du produit peut être amenée à être modifiée.

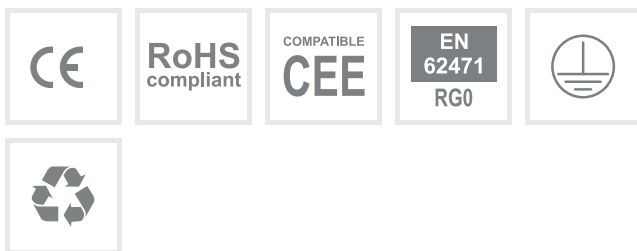
Informations principales

Réf.	SSSMDI5DA50638C7905
Marque	PIXEL Lighting
Nom produit	Suspension Start-S MPRM DI-IN
Type	Éclairage intérieur
Catégorie	Suspension
Sous-catégorie	Start-S
Application(s)	Bâtiment tertiaire, Etablissement scolaire
Variante(s)	6 variantes
Coloris	Gris, Blanc, Noir
Dimensions	H75 * L1625 * I57 mm
Dimensions d'installation	-
Poids	3700g

Données techniques

Puissance	58 W
Flux lumineux	2430-3940 LM
Rendement	109 LM/W
Angle de diffusion	120°
Température de couleur	4000K
Type de montage	Suspension
Type de LED	SMD5630
Type de diffuseur / réflecteur	Micro-prismatique
Type de driver	Tridonic
Usage intensif	Oui
Température fonctionnement	-20° à +40° C

Normes



Performances luminaire



Caractéristiques



En option



Variantes

Réf.	Puissance en W	Flux lumineux en LM	Rendement en LM/W	Angle en °	Dimensions en mm	Type de montage	Température couleur en K	IP	IK	Durée de vie en H	L / B	Classe
SSSMI5DA50637CF905	39	1590-2510	105	120°	H75 * L1085 * I57	Suspension	3000K	20	08	72000	L80B10	I
SSSMI5DA50638B36F5	39	1620-2560	107	120°	H75 * L1085 * I57	Suspension	4000K	20	08	72000	L80B10	I
SSSMI5DA50638BE1F1	58	2380-3860	107	120°	H75 * L1625 * I57	Suspension	3000K	20	08	72000	L80B10	I
SSSMI5DA50638C7905	58	2430-3940	109	120°	H75 * L1625 * I57	Suspension	4000K	20	08	72000	L80B10	I
SSSMI5DA50638D2319	77	3180-5200	108	120°	H75 * L2170 * I57	Suspension	3000K	20	08	72000	L80B10	I
SSSMI5DA50638DCB6C	77	3240-5320	111	120°	H75 * L2170 * I57	Suspension	4000K	20	08	72000	L80B10	I

Accessoires

Aperçu	Réf.	Nom	Description	Garantie (an)	Marque
	ACC5DC3516D15C84	Suspension Normale - Acier 1500 mm	Compatible gammes : Start - Novo - Nano - Record - Style - Initial - Micro - Ring - Geo - Linéa - Retail - Dimensions : 1500 mm x 15/12 mm	2	PIXEL Lighting
	ACC5DC3516DC3A58	Suspension Electrique - Gris Clair 1500 mm	Compatible gammes : Start - Novo - Nano - Record - Style - Initial - Micro - Ring - Geo - Retail - Alimentation électrique incluse	2	PIXEL Lighting
	ACC5DC3516ECF6B9	Suspension Electrique - Blanc 1500 mm	Compatible gammes : Start - Novo - Nano - Record - Style - Micro - Ring - Geo - Retail - Alimentation électrique incluse	2	PIXEL Lighting
	ACC5DC351707185D	Suspension Electrique - Noir 1500 mm	Compatible gammes : Start - Novo - Nano - Record - Style - Geo - Ring Alimentation électrique incluse	2	PIXEL Lighting
	ACC5DC3517A34841	Embout d'extrémité Gris Clair (unité)	Compatible gamme Start-S En aluminium : à visser	2	PIXEL Lighting
	ACC5DC3517B25DFD	Embout PC d'extrémité Blanc (unité)	Compatible gamme Start-S	2	PIXEL Lighting













Aperçu	Réf.	Nom	Description	Garantie (an)	Marque
	ACC5DC3517C05C22	Embout d'extrémité Noir (unité)	Compatible gamme Start-S En aluminium : à visser	2	PIXEL Lighting
	ACC5DC3517CE8C1F	Jonction 90° Non lumineuse	Compatible gamme Start	2	PIXEL Lighting
	ACC5DC3517DE53F6	Jonction en T Non lumineux	Compatible gamme Start	2	PIXEL Lighting
	ACC5DC3517EDCB76	Jonction Linéaire invisible	Compatible gammes : Start - Novo - Nano - Record - Trigos Fixation de 2 modules entre eux	2	PIXEL Lighting
	ACC5DCD5163AFB91	Coupleur en croix 6 branches	Compatible gamme Start	2	PIXEL Lighting
	ACC5E57F5672B4C0	Driver DALI LCA 50W 100-400mA one4all Ip PRE2	Inclus I-SELECT 2 PLUG 250mA - Durée de vie 100.000 heures	5	Tridonic
	ACC5E57F5E354378	Driver DALI LCA 75W 100-400mA one4all Ip PRE	Inclus I-SELECT 2 PLUG 350mA - Durée de vie 100.000 heures	5	Tridonic
	ACC5E5FDB8845662	Driver DALI LCA 35W 150-700mA one4all Ip PRE	Inclus I-SELECT 2 PLUG 350MA BL - Durée de vie 100 000 heures	5	Tridonic
	ACC5F4E5577C2942	Câblage traversant 5 fils - 545 mm	Compatible gamme Start	5	PIXEL Lighting
	ACC5F4E563C52140	Câblage traversant 5 fils - 1085 mm	Compatible gamme Start : linéaires et modules en L	5	PIXEL Lighting
	ACC5F4E573536F4A	Câblage traversant 5 fils - 1625 mm	Compatible gamme Start	5	PIXEL Lighting
	ACC5F4E58DF43905	Câblage traversant 5 fils - 2170 mm	Compatible gamme Start	5	PIXEL Lighting
-	ACC62B0257F6A4CC	Module non lumineux 545 mm	Câblage traversant inclus	2	PIXEL Lighting
-	ACC62B0263D0B7CC	Module non lumineux 1085 mm	Câblage traversant inclus	2	PIXEL Lighting
-	ACC62B026ED46C53	Module non lumineux 1625 mm	Câblage traversant inclus	2	PIXEL Lighting
-	ACC62B02818A1F0F	Module non lumineux 2170 mm	Câblage traversant inclus	2	PIXEL Lighting

Schéma technique

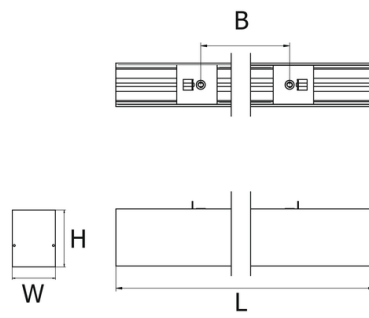
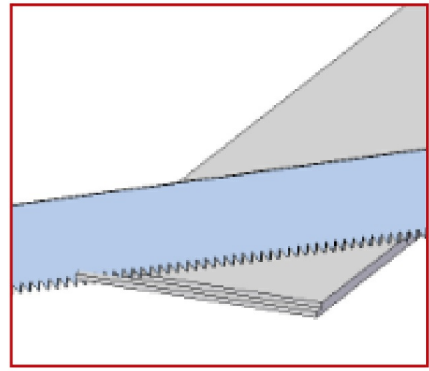
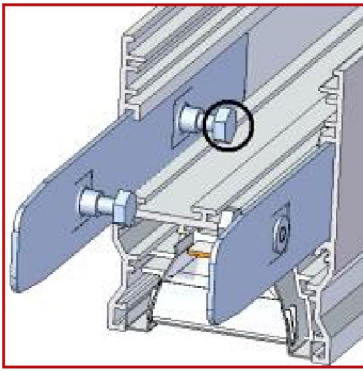
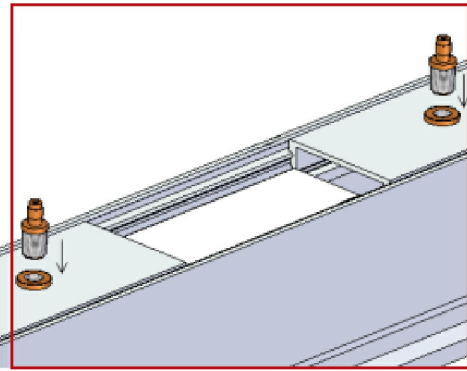
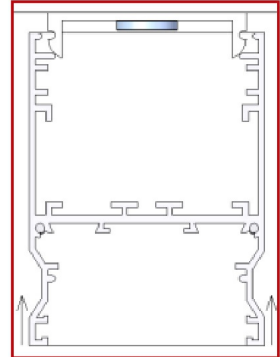
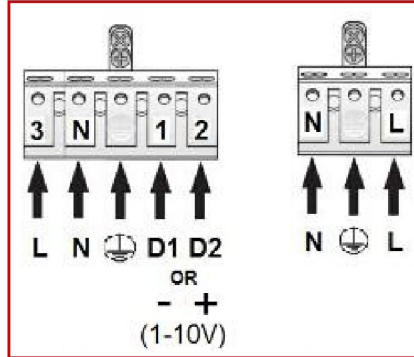
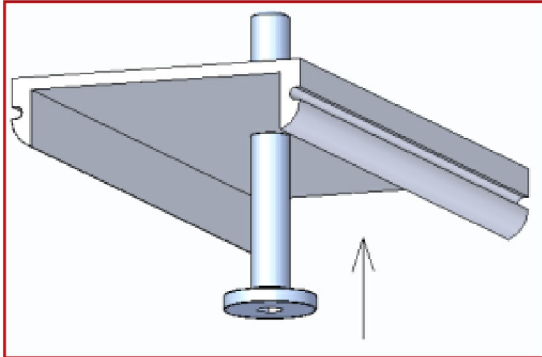


Schéma de montage



Système de suspension rapide

