

FICHE TECHNIQUE

Suspension Start-S MPRM DI-IN

Modèle SSSMDI5DA50638D2319

Suspension Start-S MPRM DI-IN 77W 3180-5200Lm H75*L2170*I57mm
Suspension IP20 IK08 120° 3000K

Code GTIN : 3701481500825



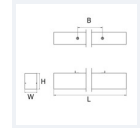
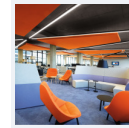
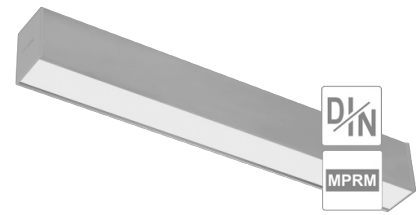
Fabriqué en Europe



Sur commande



Sur-mesure possible



Photo(s) non contractuelle(s).
L'apparence du produit peut être amenée à être modifiée.

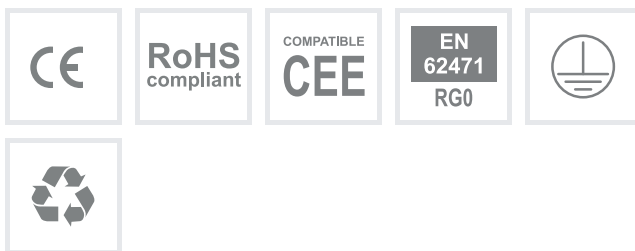
Informations principales

| | |
|---------------------------|--|
| Réf. | SSSMDI5DA50638D2319 |
| Marque | PIXEL Lighting |
| Nom produit | Suspension Start-S MPRM DI-IN |
| Type | Éclairage intérieur |
| Catégorie | Suspension |
| Sous-catégorie | Start-S |
| Application(s) | Bâtiment tertiaire, Etablissement scolaire |
| Variante(s) | 6 variantes |
| Coloris | Gris, Blanc, Noir |
| Dimensions | H75 * L2170 * I57 mm |
| Dimensions d'installation | - |
| Poids | 5350g |

Données techniques

| | |
|--------------------------------|-------------------|
| Puissance | 77 W |
| Flux lumineux | 3180-5200 LM |
| Rendement | 108 LM/W |
| Angle de diffusion | 120° |
| Température de couleur | 3000K |
| Type de montage | Suspension |
| Type de LED | SMD5630 |
| Type de diffuseur / réflecteur | Micro-prismatique |
| Type de driver | Helvar |
| Usage intensif | Oui |
| Température fonctionnement | -20° à +40° C |

Normes



Performances luminaire



Caractéristiques



En option



Variantes

| Réf. | Puissance en W | Flux lumineux en LM | Rendement en LM/W | Angle en ° | Dimensions en mm | Type de montage | Température couleur en K | IP | IK | Durée de vie en H | L / B | Classe |
|--------------------|----------------|---------------------|-------------------|------------|-------------------|-----------------|--------------------------|----|----|-------------------|--------|--------|
| SSSMI5DA50637CF905 | 39 | 1590-2510 | 105 | 120° | H75 * L1085 * I57 | Suspension | 3000K | 20 | 08 | 72000 | L80B10 | I |
| SSSMI5DA50638B36F5 | 39 | 1620-2560 | 107 | 120° | H75 * L1085 * I57 | Suspension | 4000K | 20 | 08 | 72000 | L80B10 | I |
| SSSMI5DA50638BE1F1 | 58 | 2380-3860 | 107 | 120° | H75 * L1625 * I57 | Suspension | 3000K | 20 | 08 | 72000 | L80B10 | I |
| SSSMI5DA50638C7905 | 58 | 2430-3940 | 109 | 120° | H75 * L1625 * I57 | Suspension | 4000K | 20 | 08 | 72000 | L80B10 | I |
| SSSMI5DA50638D2319 | 77 | 3180-5200 | 108 | 120° | H75 * L2170 * I57 | Suspension | 3000K | 20 | 08 | 72000 | L80B10 | I |
| SSSMI5DA50638DCB6C | 77 | 3240-5320 | 111 | 120° | H75 * L2170 * I57 | Suspension | 4000K | 20 | 08 | 72000 | L80B10 | I |

Accessoires

| Aperçu | Réf. | Nom | Description | Garantie (an) | Marque |
|--------|------------------|--|--|---------------|----------------|
| | ACC5DC3516D15C84 | Suspension Normale - Acier 1500 mm | Compatible gammes : Start - Novo - Nano - Record - Style - Initial - Micro - Ring - Geo - Linéa - Retail - Dimensions : 1500 mm x 15/12 mm | 2 | PIXEL Lighting |
| | ACC5DC3516DC3A58 | Suspension Electrique - Gris Clair 1500 mm | Compatible gammes : Start - Novo - Nano - Record - Style - Initial - Micro - Ring - Geo - Retail - Alimentation électrique incluse | 2 | PIXEL Lighting |
| | ACC5DC3516ECF6B9 | Suspension Electrique - Blanc 1500 mm | Compatible gammes : Start - Novo - Nano - Record - Style - Micro - Ring - Geo - Retail - Alimentation électrique incluse | 2 | PIXEL Lighting |
| | ACC5DC351707185D | Suspension Electrique - Noir 1500 mm | Compatible gammes : Start - Novo - Nano - Record - Style - Geo - Ring Alimentation électrique incluse | 2 | PIXEL Lighting |
| | ACC5DC3517A34841 | Embout d'extrémité Gris Clair (unité) | Compatible gamme Start-S En aluminium : à visser | 2 | PIXEL Lighting |
| | ACC5DC3517B25DFD | Embout PC d'extrémité Blanc (unité) | Compatible gamme Start-S | 2 | PIXEL Lighting |













| Aperçu | Réf. | Nom | Description | Garantie (an) | Marque |
|---|------------------|---|---|---------------|----------------|
|  | ACC5DC3517C05C22 | Embout d'extrémité Noir (unité) | Compatible gamme Start-S En aluminium : à visser | 2 | PIXEL Lighting |
|  | ACC5DC3517CE8C1F | Jonction 90° Non lumineuse | Compatible gamme Start | 2 | PIXEL Lighting |
|  | ACC5DC3517DE53F6 | Jonction en T Non lumineux | Compatible gamme Start | 2 | PIXEL Lighting |
|  | ACC5DC3517EDCB76 | Jonction Linéaire invisible | Compatible gammes : Start - Novo - Nano - Record - Trigos Fixation de 2 modules entre eux | 2 | PIXEL Lighting |
|  | ACC5DCD5163AFB91 | Coupleur en croix 6 branches | Compatible gamme Start | 2 | PIXEL Lighting |
|  | ACC5E57F5672B4C0 | Driver DALI LCA 50W 100-400mA one4all Ip PRE2 | Inclus I-SELECT 2 PLUG 250mA - Durée de vie 100.000 heures | 5 | Tridonic |
|  | ACC5E57F5E354378 | Driver DALI LCA 75W 100-400mA one4all Ip PRE | Inclus I-SELECT 2 PLUG 350mA - Durée de vie 100.000 heures | 5 | Tridonic |
|  | ACC5E5FDB8845662 | Driver DALI LCA 35W 150-700mA one4all Ip PRE | Inclus I-SELECT 2 PLUG 350MA BL - Durée de vie 100 000 heures | 5 | Tridonic |
|  | ACC5F4E5577C2942 | Câblage traversant 5 fils - 545 mm | Compatible gamme Start | 5 | PIXEL Lighting |
|  | ACC5F4E563C52140 | Câblage traversant 5 fils - 1085 mm | Compatible gamme Start : linéaires et modules en L | 5 | PIXEL Lighting |
|  | ACC5F4E573536F4A | Câblage traversant 5 fils - 1625 mm | Compatible gamme Start | 5 | PIXEL Lighting |
|  | ACC5F4E58DF43905 | Câblage traversant 5 fils - 2170 mm | Compatible gamme Start | 5 | PIXEL Lighting |
| - | ACC62B0257F6A4CC | Module non lumineux 545 mm | Câblage traversant inclus | 2 | PIXEL Lighting |
| - | ACC62B0263D0B7CC | Module non lumineux 1085 mm | Câblage traversant inclus | 2 | PIXEL Lighting |
| - | ACC62B026ED46C53 | Module non lumineux 1625 mm | Câblage traversant inclus | 2 | PIXEL Lighting |
| - | ACC62B02818A1F0F | Module non lumineux 2170 mm | Câblage traversant inclus | 2 | PIXEL Lighting |

Schéma technique

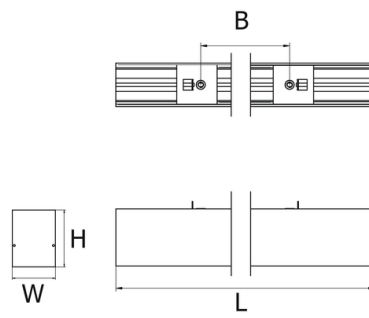
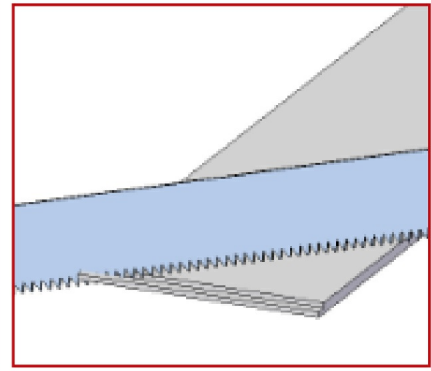
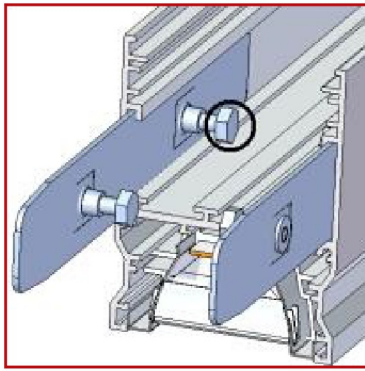
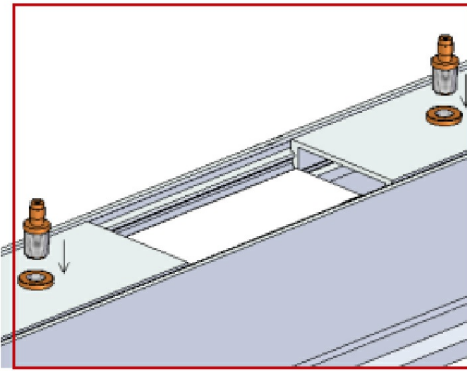
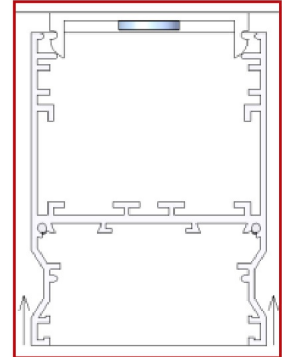
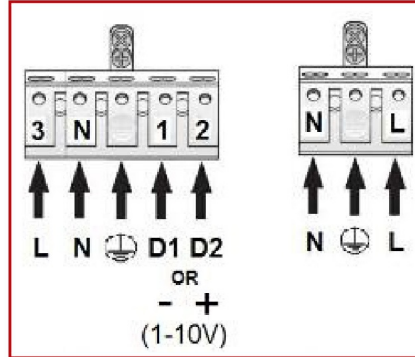
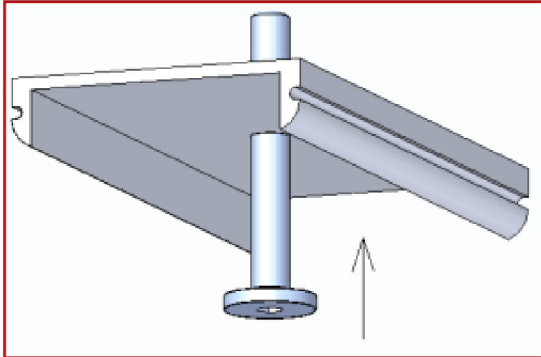


Schéma de montage



Système de suspension rapide

