

FICHE TECHNIQUE

Suspension Start-S MPRM TW

Modèle SSSMT5DA5063E34D1D

Suspension Start-S MPRM TW 45W 4990Lm H75*L1625*I57mm Suspension IP20 IK08 120° TW 2700 à 6500K

Code GTIN : 3701481500771



Fabriqu  en Europe



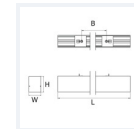
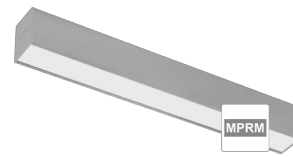
Sur commande



Sur-mesure possible



Nouveaut 



Photo(s) non contractuelle(s).
L'apparence du produit peut  tre amen e    tre modifi e.

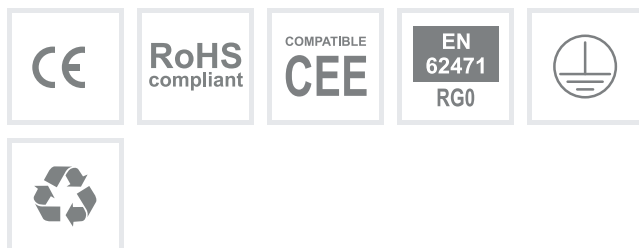
Informations principales

R�f.	SSSMT5DA5063E34D1D
Marque	PIXEL Lighting
Nom produit	Suspension Start-S MPRM TW
Type	�clairage int�rieur
Cat�gorie	Suspension
Sous-cat�gorie	Start-S
Application(s)	B�timent tertiaire, Etablissement scolaire
Variante(s)	2 variantes
Coloris	Gris, Blanc, Noir
Dimensions	H75 * L1625 * I57 mm
Dimensions d'installation	-
Poids	3800g

Donn es techniques

Puissance	45 W
Flux lumineux	4990 LM
Rendement	110 LM/W
Angle de diffusion	120�
Temp�rature de couleur	TW 2700 � 6500K
Type de montage	Suspension
Type de LED	SMD5630
Type de diffuseur / r�flecteur	Micro-prismatique
Type de driver	Tunable White
Usage intensif	Oui
Temp�rature fonctionnement	-20� � +40� C

Normes



Performances lumineaire



Caractéristiques



En option



Variantes

Réf.	Puissance en W	Flux lumineux en LM	Rendement en LM/W	Angle en °	Dimensions en mm	Type de montage	Température couleur en K	IP	IK	Durée de vie en H	L / B	Classe
SSSMT5DA5063D8A7C8	30	3250	108	120°	H75 * L1085 * I57	Suspension	TW 2700 à 6500K	20	08	72000	L80B10	I
SSSMT5DA5063E34D1D	45	4990	110	120°	H75 * L1625 * I57	Suspension	TW 2700 à 6500K	20	08	72000	L80B10	I

Accessoires

Aperçu	Réf.	Nom	Description	Garantie (an)	Marque
	ACC5DC3516D15C84	Suspension Normale - Acier 1500 mm	Compatible gammes : Start - Novo - Nano - Record - Style - Initial - Micro - Ring - Geo - Linéa - Retail - Dimensions : 1500 mm x 15/12 mm	2	PIXEL Lighting
	ACC5DC3516DC3A58	Suspension Electrique - Gris Clair 1500 mm	Compatible gammes : Start - Novo - Nano - Record - Style - Initial - Micro - Ring - Geo - Retail - Alimentation électrique incluse	2	PIXEL Lighting
	ACC5DC3516ECF6B9	Suspension Electrique - Blanc 1500 mm	Compatible gammes : Start - Novo - Nano - Record - Style - Micro - Ring - Geo - Retail - Alimentation électrique incluse	2	PIXEL Lighting
	ACC5DC351707185D	Suspension Electrique - Noir 1500 mm	Compatible gammes : Start - Novo - Nano - Record - Style - Geo - Ring Alimentation électrique incluse	2	PIXEL Lighting
	ACC5DC3517A34841	Embout d'extrémité Gris Clair (unité)	Compatible gamme Start-S En aluminium : à visser	2	PIXEL Lighting
	ACC5DC3517B25DFD	Embout PC d'extrémité Blanc (unité)	Compatible gamme Start-S	2	PIXEL Lighting
	ACC5DC3517C05C22	Embout d'extrémité Noir (unité)	Compatible gamme Start-S En aluminium : à visser	2	PIXEL Lighting
	ACC5DC3517CE8C1F	Jonction 90° Non lumineuse	Compatible gamme Start	2	PIXEL Lighting







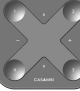







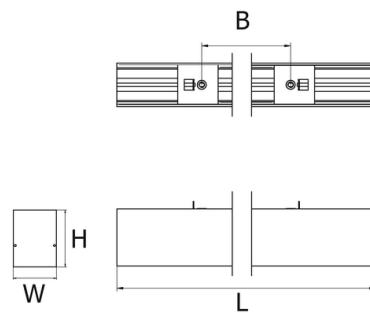
Aperçu	Réf.	Nom	Description	Garantie (an)	Marque
	ACC5DC3517DE53F6	Jonction en T Non lumineux	Compatible gamme Start	2	PIXEL Lighting
	ACC5DC3517EDCB76	Jonction Linéaire invisible	Compatible gammes : Start - Novo - Nano - Record - Trigos Fixation de 2 modules entre eux	2	PIXEL Lighting
	ACC5DCD4824EF921	Cache supérieur 1085 mm	Compatible gamme Start Fermeture offrant une étanchéité IP40	2	PIXEL Lighting
	ACC5DCD48AA36982	Cache supérieur 1625 mm	Compatible gamme Start Fermeture offrant une étanchéité IP40	2	PIXEL Lighting
	ACC5DCD4920495A8	Cache supérieur 2170 mm	Compatible gamme Start Fermeture offrant une étanchéité IP40	2	PIXEL Lighting
	ACC5DCD4A50D3A33	Module CBU-ASD Casambi	Compatible modèle Start équipé d'un Driver Dali	5	Casambi
	ACC5DCD4BCE80E54	Interrupteur télécommande Casambi Xpress Noir	Pilotage des modules Casambi sans fils	5	Casambi
	ACC5DCD4CA4D6BFD	Interrupteur télécommande Casambi Xpress Blanc	Pilotage des modules Casambi sans fils	5	Casambi
	ACC5DCD5163AFB91	Coupleur en croix 6 branches	Compatible gamme Start	2	PIXEL Lighting
	ACC5DCD52A2E0EC4	Cache supérieur 545 mm	Compatible gamme Start	2	PIXEL Lighting
	ACC5F4E5577C2942	Câblage traversant 5 fils - 545 mm	Compatible gamme Start	5	PIXEL Lighting
	ACC5F4E563C52140	Câblage traversant 5 fils - 1085 mm	Compatible gamme Start : linéaires et modules en L	5	PIXEL Lighting
	ACC5F4E573536F4A	Câblage traversant 5 fils - 1625 mm	Compatible gamme Start	5	PIXEL Lighting
	ACC5F4E58DF43905	Câblage traversant 5 fils - 2170 mm	Compatible gamme Start	5	PIXEL Lighting
-	ACC62B0257F6A4CC	Module non lumineux 545 mm	Câblage traversant inclus	2	PIXEL Lighting
-	ACC62B0263D0B7CC	Module non lumineux 1085 mm	Câblage traversant inclus	2	PIXEL Lighting
-	ACC62B026ED46C53	Module non lumineux 1625 mm	Câblage traversant inclus	2	PIXEL Lighting
-	ACC62B02818A1F0F	Module non lumineux 2170 mm	Câblage traversant inclus	2	PIXEL Lighting

Schéma technique



Variation de la teinte des blancs : 2700K à 6500K

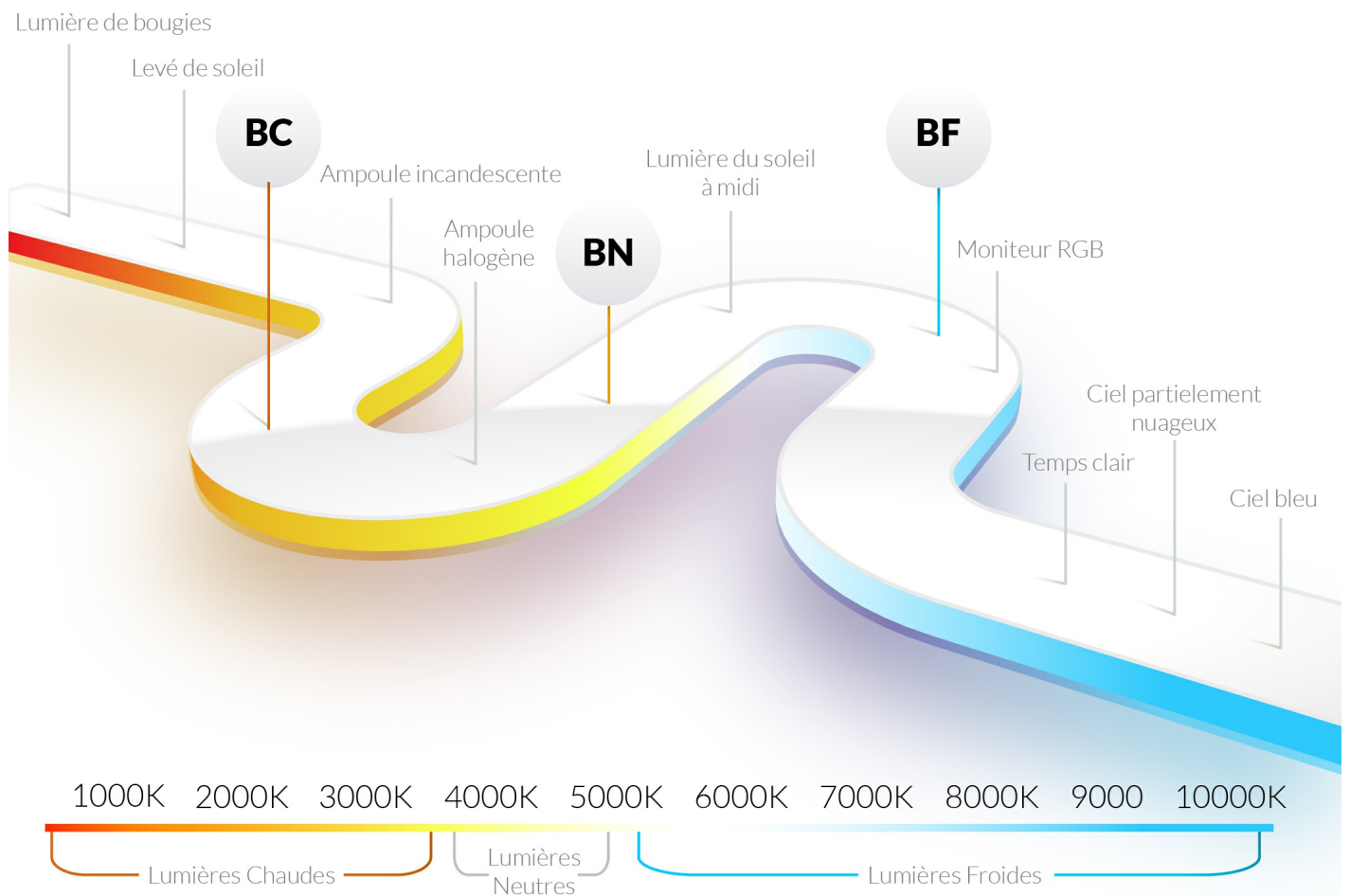
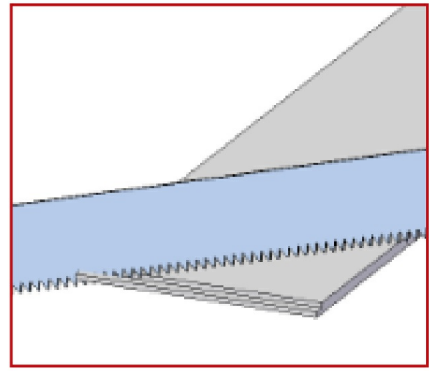
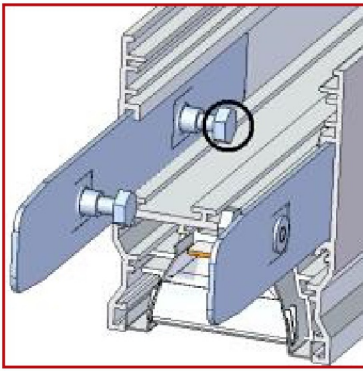
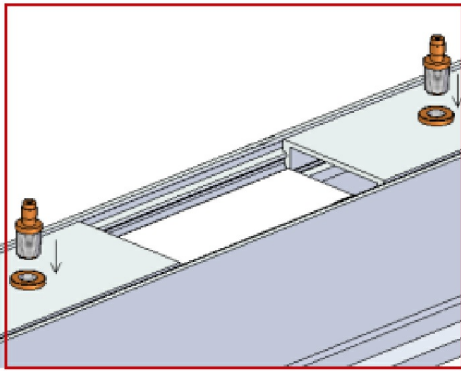
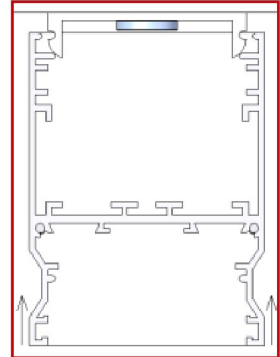
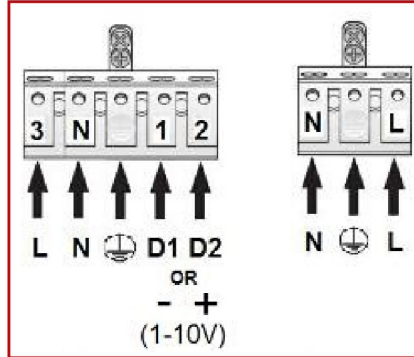
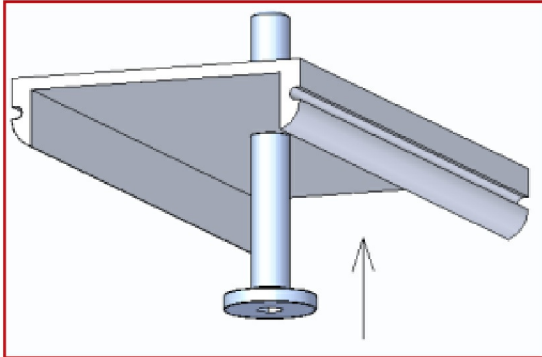


Schéma de montage



Système de suspension rapide

