



Plafonnier carré halogène PL-881/35

Plafonnier luminaire carré
350x350mm halogène

Collection: APOLO

Application: Plafonnier

Diffuseur: Verre

Corps: Laiton

Finition:



C - Chrome



Nm - Nickel Mat

Type source: 2 X R7S 78MM 80W

Régulation: OUI

Interrupteur: NO

Spécifications

IP44

RF 850°

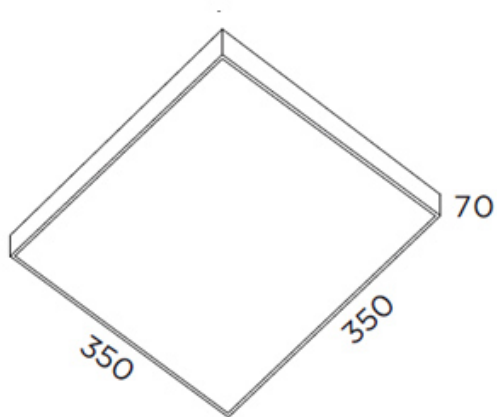


Installation sur des surfaces inflammables

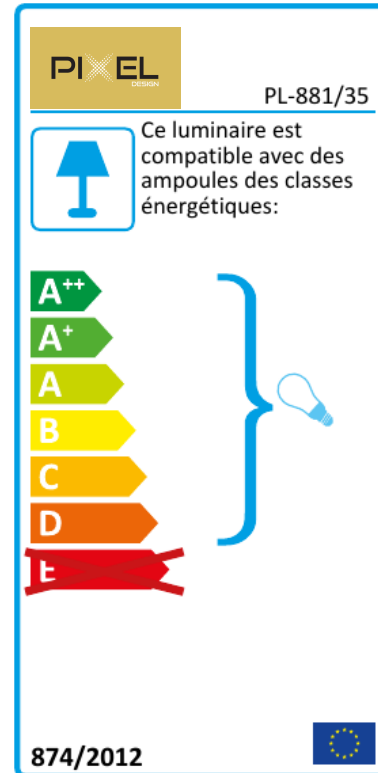


Classe I

Dimension:



Étiquette énergétique:



Plus d'images:

