

Applique tableau A-1003 LED

Applique tableau classique LED


Collection: APLIQUES DE CUADRO

Application: Éclairage tableau


Diffuseur: Acier

Corps: Acier

Finition:

 Cu - Bronze

 Nm - Nickel Mat

 O - Bain d'or

Type source: LED 5W 450lm 3000K

Régulation: OPTIONNEL

Interrupteur: NO

Spécifications

IP20

RF 850°



Installation sur des surfaces inflammables

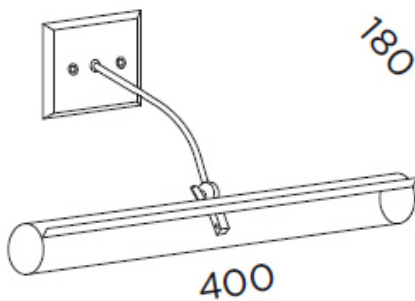


Classe I

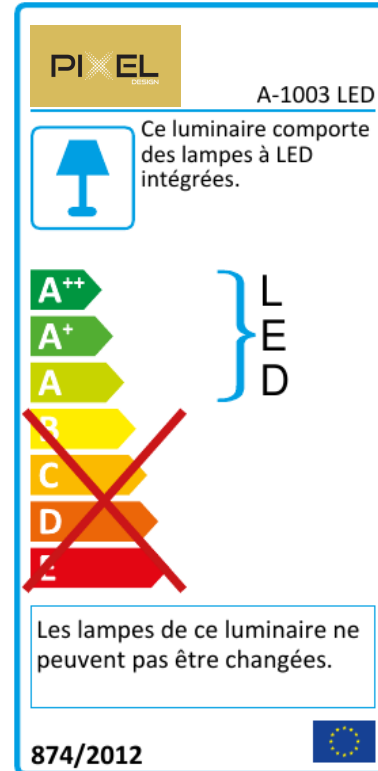
Optionnel:

LED 2700K

Dimension:



Étiquette énergétique:



Plus d'images:

