

**Driver LCA 50 W 100–400 mA one4all Ip PRE**

Série premium non TBTS

**Description du produit**

- \_ LED Driver graduable à courant constant pour l'encastrement des luminaires
- \_ Courant de sortie réglable entre 100 et 400 mA
- \_ Plage de gradation 1 – 100 %
- \_ Pour luminaires de classe de protection I et II
- \_ Puissance de sortie max. 50 W
- \_ Jusqu'à 92 % d'efficacité
- \_ Consommation en veille < 0,15 W
- \_ Durée de vie nominale jusqu'à 100 000 h
- \_ 5 ans de garantie

**Caractéristiques du boîtier**

- \_ Boîtier métallique blanc à section réduite
- \_ Classe de protection IP20

**Interfaces**

- \_ one4all (DALI-2 DT 6, DSI, switchDIM, corridorFUNCTION)
- \_ ready2mains (configurer et graduer par le secteur)
- \_ Borniers : bornes à enfichage 0°

**Fonctions**

- \_ Courant de sortie réglable (DALI, ready2mains, I-SELECT 2)
- \_ Fonction Constant Light Output (CLO)
- \_ Allumage fading avec CA
- \_ Configurable via ready2mains
- \_ Le ServiceMonitor consigne certains événements
- \_ Fonctions de protection (protection contre : la surchauffe, les courts-circuits, les surcharges, la tension à vide ; plage de tension d'entrée, amplification réduite du courant d'amorçage)
- \_ Convient pour les installations d'éclairage de secours conformes à la norme EN 50172

**Avantages**

- \_ Fenêtre d'exploitation orientée application pour une compatibilité maximum
- \_ Économie énergétique importante grâce aux faibles pertes en veille et à l'efficacité élevée
- \_ Configuration flexible via DALI, ready2mains et I-SELECT 2
- \_ Durée de vie de max. 100 000 h et 5 ans de garantie

**Application typique**

- \_ Pour l'éclairage linéaire et à grande surface éclairante dans les applications de bureau

**Site web**

<http://www.tridonic.fr/28000655>



Spotlights



Downlights



Linear



Area



Floor | Wall



Free-standing



Street



Decorative

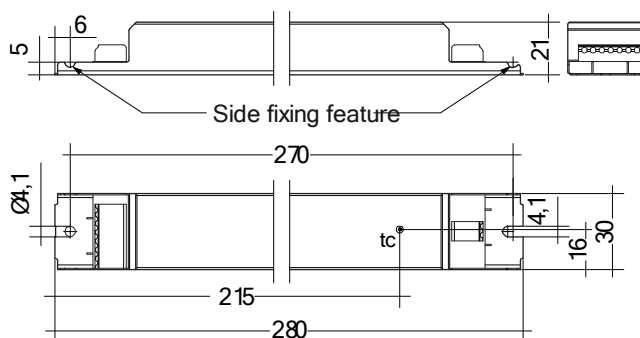


High bay

## Driver LCA 50 W 100–400 mA one4all Ip PRE

Série premium non TBTS

Vous retrouvez la fiche technique complète de ce produit dans la zone de téléchargement.



## Données de commande

Type	Référence	Emballage carton	Emballage palette	Poids par pièce
LCA 50W 100-400mA one4all Ip PRE	28000655	10 pièce/pièces	960 pièce/pièces	0,207 kg

## Caractéristiques techniques

Gamme de tension d'alimentation	220 – 240 V
Plage de tension d'alimentation AC	198 – 264 V
Plage de tension continue	176 – 280 V
Fréquence réseau	0 / 50 / 60 Hz
Protection contre les surtensions	320 V AC, 48 h
Courant typique (à 230 V, 50 Hz, pleine charge) ①②	95 – 255 mA
Courant typique (220 V, 0 Hz, pleine charge, 15 % de niveau de gradation) ②	25 – 45 mA
Courant de fuite (à 230 V, 50 Hz, pleine charge) ①②	< 210 µA
Puissance d'entrée max.	57 W
Efficacité typique (à 230 V, 50 Hz, pleine charge) ②	92 %
λ (à 230 V, 50 Hz, pleine charge) ①	0,98
Puissance absorbée typique en mode veille ③	< 0,15 W
Courant d'entrée typique en tension à vide	22 mA
Puissance d'entrée typique en tension à vide	0,4 W
Courant d'appel (crête / durée)	22,4 A / 176 µs
THD (à 230 V, 50 Hz, pleine charge) ①	< 9 %
Temps d'amorçage (avec 230 V, 50 Hz, pleine charge) ①	< 0,7 s
Temps d'amorçage (mode DC)	< 0,3 s
Temps de commutation (AC/DC) ④	< 0,2 s
Temps de déconnexion (à 230 V, 50 Hz, à pleine charge)	< 50 ms
Tolérance de courant de sortie ⑤⑥	± 3 %
Pic de courant de sortie max. (non récurrent)	≤ courant de sortie + 35 %
Courant de sortie à ondulation résiduelle NF (< 120 Hz)	± 1,5 %
Tension de sortie max. (U-OUT)	250 V
Plage de gradation	1 – 100 %
Supporte la tension d'impulsions (entre L et N)	1 kV
Supporte la tension d'impulsions (entre L/N et PE)	2 kV
Tension d'impulsions côté sortie (contre PE)	< 500 V
Degré de protection	IP20
Durée de vie	jusqu'à 100.000 h
Dimensions L x l x H	280 x 30 x 21 mm

## Certifications



## Normes

EN 55015, EN 61000-3-2, EN 61000-3-3, EN 61347-1, EN 61347-2-13, EN 62384, EN 61547, EN 62386-101 (DALI-2), EN 62386-102 (DALI-2), EN 62386-207 (DALI-2), Selon EN 50172, Selon EN 60598-2-22

## Caractéristiques techniques spécifiques

Type	Courant de sortie <sup>①</sup>	Tension directe min.	Tension directe max.	Puissance de sortie max.	Puissance absorbée typique (à 230 V, 50 Hz, pleine charge)	Consommation typique (à 230 V, 50 Hz, pleine charge)	Point tc max.	Température ambiante ta	Valeur de la résistance <sup>②</sup> -SELECT 2 <sup>③</sup>
LCA 50W 100-400mA one4all Ip PRE	100 mA	50 V	140 V	14,0 W	18,7 W	93 mA	80 °C	-25 ... +60 °C	-
LCA 50W 100-400mA one4all Ip PRE	125 mA	50 V	140 V	17,5 W	22,0 W	105 mA	80 °C	-25 ... +60 °C	40,00 kΩ
LCA 50W 100-400mA one4all Ip PRE	150 mA	50 V	140 V	21,0 W	25,8 W	120 mA	85 °C	-25 ... +60 °C	33,33 kΩ
LCA 50W 100-400mA one4all Ip PRE	175 mA	50 V	140 V	24,5 W	29,2 W	135 mA	85 °C	-25 ... +60 °C	28,57 kΩ
LCA 50W 100-400mA one4all Ip PRE	200 mA	50 V	140 V	28,0 W	32,9 W	151 mA	85 °C	-25 ... +60 °C	25,00 kΩ
LCA 50W 100-400mA one4all Ip PRE	250 mA	50 V	140 V	35,0 W	40,0 W	181 mA	85 °C	-25 ... +60 °C	20,00 kΩ
LCA 50W 100-400mA one4all Ip PRE	300 mA	50 V	140 V	42,0 W	47,1 W	212 mA	85 °C	-25 ... +60 °C	16,67 kΩ
LCA 50W 100-400mA one4all Ip PRE	325 mA	50 V	140 V	45,5 W	50,9 W	227 mA	85 °C	-25 ... +60 °C	15,38 kΩ
LCA 50W 100-400mA one4all Ip PRE	350 mA	50 V	140 V	49,0 W	54,1 W	241 mA	85 °C	-25 ... +60 °C	14,29 kΩ
LCA 50W 100-400mA one4all Ip PRE	375 mA	50 V	133 V	50,0 W	55,0 W	244 mA	85 °C	-25 ... +60 °C	13,33 kΩ
LCA 50W 100-400mA one4all Ip PRE	400 mA	50 V	125 V	50,0 W	54,6 W	244 mA	85 °C	-25 ... +60 °C	0,00 kΩ

① Valable pour le niveau de gradation de 100 %.

② En fonction du courant de sortie réglé.

③ En fonction du transfert de données via DALI sur l'interface.

④ Valable en cas de modification immédiate du type d'alimentation électrique, autrement le temps de démarrage est valide

⑤ Le courant de sortie est une valeur médiane.

⑥ Le tableau contient une sélection de points de fonctionnement mais ne couvre cependant pas tous les points. Le courant de sortie peut être réglé dans la plage de courant par pas de 1 mA.

⑦ Pas compatible avec I-SELECT (génération 1). Valeur de résistance calculée.